

TYP SILNIKA	Moc znamionowa	Prędkość obrotowa	Prąd znamionowy			Sprawność IE1			Współczynnik mocy	Moment znamionowy	Moment rozruchowy	Moment maksymalny	Prąd rozruchowy	Moment bezwładności	Masa
	P _N		n _N	I _N			η								
	kW	min ⁻¹	A 230V	A 400V	A 690V	% 4/4	% 3/4	% 1/2	-	Nm	-	-	-	J	m

silniki 2-biegunowe (3000 obr/min)															
OMT3 80 1-2	0,75	2845	3,1	1,8		72,1	71,2	62,0	0,83	2,52	2,3	2,2	6,1	0,00080	14
OMT3 80 2-2	1,1	2845	4,4	2,5		75,0	74,1	64,3	0,84	3,69	2,3	2,2	6,9	0,00087	15
OMT3 80C-2 *	1,5	2850	5,8	3,3		77,2	77,0	74,2	0,84	5,03	2,2	2,3	7,0	0,00097	16
OMT3 90S-2	1,5	2850	5,8	3,3		77,2	76,8	71,1	0,84	5,03	2,3	2,2	7,0	0,0013	17
OMT3 90L-2	2,2	2855	8,2	4,7		79,7	80,0	78,3	0,85	7,36	2,3	2,2	7,0	0,0014	23
OMT3 90C-2 *	3	2860		6,1	3,5	81,5	81,5	79,4	0,87	10,0	2,2	2,3	7,5	0,0015	21
OMT3 100L1-2	3	2860		6,1	3,5	81,5	81,4	79,2	0,87	10,0	2,3	2,4	7,5	0,0030	30
OMT3 100C-2 *	4	2880		7,9	4,6	83,1	83,1	81,1	0,88	13,3	2,2	2,3	7,5	0,0031	34
OMT3 112M-2	4	2880		7,9	4,6	83,1	83,4	80,6	0,88	13,3	2,3	2,2	7,4	0,0056	41
OMT3 112C-2 *	5,5	2900		10,7	6,2	84,7	83,5	80,5	0,88	18,1	2,2	2,3	7,5	0,0059	46
OMT3 132S1-2	5,5	2900		10,7	6,2	84,7	84,3	82,0	0,88	18,1	2,3	2,5	7,5	0,0126	58
OMT3 132S2-2	7,5	2900		14,3	8,3	86,0	86,3	85,5	0,88	24,7	2,2	2,4	7,4	0,0136	61
OMT3 132C-2 *	9,2	2900		17,5	10,2	86,0	85,9	84,3	0,88	30,3	2,2	2,3	7,5	0,0140	70
OMT3 132CB-2 *	11	2930		20,4	11,8	87,6	86,6	84,5	0,89	35,9	2,2	2,3	7,5	0,0150	74
OMT3 160M1-2	11	2930		20,4	11,8	87,6	87,7	85,5	0,89	35,9	2,2	2,4	7,5	0,0438	107
OMT3 160M2-2	15	2930		27,4	15,9	88,7	87,9	85,5	0,89	48,9	2,3	2,4	7,5	0,0544	114
OMT3 160L-2	18,5	2930		33,2	19,3	89,3	89,4	88,2	0,90	60,3	2,3	2,2	7,5	0,0647	133
OMT3 160LX-2 *	22	2940		39,2	22,7	89,9	89,3	87,1	0,90	71,5	2,0	2,3	7,5	0,0670	138
OMT3 180M-2	22	2940		39,2	22,7	89,9	89,4	87,5	0,90	71,5	2,0	2,3	7,5	0,0794	165
OMT3 180L-2 *	30	2950		53,0	30,6	90,7	89,6	87,0	0,90	97,1	2,0	2,3	7,5	0,0830	206
OMT3 200L1-2	30	2950		53,0	30,6	90,7	89,9	87,8	0,90	97,1	2,0	2,3	7,5	0,1515	218
OMT3 200L2-2	37	2950		65,1	37,6	91,2	90,8	89,9	0,90	120	2,0	2,3	7,5	0,1533	230
OMT3 200LX-2 *	45	2960		78,7	45,4	91,7	90,1	87,6	0,90	145	2,0	2,3	7,5	0,1540	262
OMT3 225M1-2	45	2960		78,7	45,4	91,7	91,2	89,4	0,90	145	2,1	2,4	7,5	0,2530	290
OMT3 225M2-2 *	55	2970		95,8	55,3	92,1	91,0	88,3	0,90	177	2,0	2,4	7,5	0,2590	324
OMT3 250M1-2	55	2970		95,8	55,3	92,1	91,5	89,9	0,90	177	2,0	2,4	7,5	0,3414	359
OMT3 250M2-2 *	75	2975		128	74,1	92,7	92,2	90,6	0,91	241	2,0	2,3	7,0	0,3460	440
OMT3 280S-2	75	2975		128	74,1	92,7	92,5	91,2	0,91	241	2,0	2,3	6,8	0,5950	475
OMT3 280M-2	90	2975		154	88,6	93,0	92,8	92,0	0,91	289	2,0	2,4	6,9	0,6762	510
OMT3 280MX-2 *	110	2975		187	108	93,3	92,8	91,3	0,91	353	1,8	2,2	7,0	0,729	569
OMT3 315S-2	110	2975		187	108	93,3	92,9	92,1	0,91	353	1,8	2,3	7,0	1,394	875
OMT3 315M-2	132	2975		224	129	93,5	92,8	91,2	0,91	424	1,8	2,2	6,8	1,542	963
OMT3 315L1-2	160	2975		268	155	93,8	93,4	92,2	0,92	514	1,8	2,3	7,1	1,709	1010
OMT3 315L2-2	200	2975		334	193	94,0	93,8	92,8	0,92	642	1,8	2,3	7,0	1,922	1138
OMT3 355M1-2	220	2975		367	212	94,0	93,0	91,5	0,92	706	1,6	2,2	7,1	2,650	1700
OMT3 355M2-2	250	2980		417	241	94,0	93,2	91,4	0,92	801	1,6	2,2	7,0	3,216	1780
OMT3 355L1-2	280	2980		467	270	94,0	93,0	91,5	0,92	897	1,6	2,2	7,1	3,240	1840
OMT3 355L2-2	315	2980		526	304	94,0	93,7	92,7	0,92	1009	1,6	2,3	7,1	3,711	1960
OMT3 355L3-2	355	2980		593	342	94,0	94,0	92,8	0,92	1138	1,6	2,2	7,1	3,780	2170

* - silniki progresywne



TYP SILNIKA	Moc znamionowa	Predkość obrotowa	Prąd znamionowy			Sprawność IE1			Współczynnik mocy	Moment znamionowy	Moment rozruchowy	Moment maksymalny	Prąd rozruchowy	Moment bezwładności	Masa
	P _N	n _N	I _N			η			cosφ	M _N	M _R /M _N	M _{MAX} /M _N	I _R /I _N	J	m
	kW	min ⁻¹	A 230V	A 400V	A 690V	% 4/4	% 3/4	% 1/2	-	Nm	-	-	-	kgm ²	kg

silniki 4-biegunowe (1500 obr/min)

OMT3 80 1-4	0,55	1380	2,6	1,5		73,9	72,2	69,7	0,76	3,81	2,3	2,4	5,2	0,0018	15
OMT3 80 2-4	0,75	1380	3,4	2,0		72,1	70,8	65,6	0,76	5,19	2,3	2,3	6,0	0,0021	15,5
OMT3 80C-4 *	1,1	1390	4,8	2,7		75,0	78,4	75,6	0,77	7,56	2,3	2,3	6,0	0,0024	14
OMT3 90S-4	1,1	1390	4,8	2,7		75,0	75,3	72,8	0,77	7,56	2,3	2,3	5,8	0,0025	19
OMT3 90L-4	1,5	1400	6,2	3,6		77,2	77,1	76,0	0,78	10,2	2,3	2,4	6,0	0,0028	23
OMT3 90C-4 *	2,2	1420	8,6	4,9		79,7	80,1	78,2	0,81	14,8	2,3	2,3	7,0	0,0029	26
OMT3 100L1-4	2,2	1420	8,6	4,9		79,7	78,2	75,3	0,81	14,8	2,3	2,4	6,9	0,0060	29
OMT3 100L2-4	3	1420		6,5	3,7	81,5	80,8	77,4	0,82	20,2	2,3	2,5	7,0	0,0067	31
OMT3 100C-4 *	4	1435		8,5	4,9	83,1	82,9	80,8	0,82	26,6	2,3	2,3	7,0	0,0072	35
OMT3 112M-4	4	1435		8,5	4,9	83,1	83,3	82,2	0,82	26,6	2,3	2,6	6,8	0,0096	42
OMT3 112C-4 *	5,5	1440		11,3	6,5	84,7	84,8	83,6	0,83	36,5	2,3	2,3	7,0	0,0103	47
OMT3 132S-4	5,5	1440		11,3	6,5	84,7	84,5	82,8	0,83	36,5	2,3	2,7	7,0	0,0244	63,5
OMT3 132M-4	7,5	1450		15,0	8,7	86,0	86,2	85,3	0,84	49,4	2,3	2,6	7,0	0,0272	72
OMT3 132C-4 *	9,2	1450		18,4	10,7	86,0	86,3	85,3	0,84	60,6	2,2	2,3	7,0	0,0320	79
OMT3 132CB-4 *	11	1460		21,6	12,5	87,6	87,6	86,2	0,84	72,0	2,2	2,4	7,0	0,0410	83
OMT3 160M-4	11	1460		21,6	12,5	87,6	87,8	86,9	0,84	72,0	2,2	2,4	7,0	0,0747	110
OMT3 160L-4	15	1460		28,7	16,6	88,7	88,9	88,0	0,85	98,1	2,2	2,5	7,4	0,0918	129
OMT3 160LX-4 *	18,5	1470		34,8	20,2	89,3	89,2	87,8	0,86	120	2,2	2,3	7,5	0,1030	147
OMT3 180M-4	18,5	1470		34,8	20,2	89,3	89,4	88,3	0,86	120	2,2	2,5	7,3	0,1484	160
OMT3 180L-4	22	1470		41,1	23,7	89,9	90,1	89,0	0,86	143	2,2	2,5	7,2	0,1642	173
OMT3 180LX-4 *	30	1470		55,5	32,2	90,7	90,5	89,7	0,86	195	2,2	2,3	7,2	0,1770	200
OMT3 200L-4	30	1470		55,5	32,2	90,7	90,9	89,1	0,86	195	2,2	2,5	7,2	0,2703	224
OMT3 200LX-4 *	37	1475		67,3	39,0	91,2	91,1	89,9	0,87	240	2,2	2,3	7,2	0,2940	262
OMT3 225S-4	37	1475		67,3	39,0	91,2	91,1	89,8	0,87	240	2,2	2,5	7,0	0,4643	288
OMT3 225M1-4	45	1475		81,4	47,0	91,7	91,7	90,6	0,87	291	2,2	2,6	7,1	0,5160	313
OMT3 225M2-4 *	55	1480		99,1	57,4	92,1	92,3	91,7	0,87	355	2,2	2,3	7,2	0,5250	340
OMT3 250M1-4	55	1480		99,1	57,4	92,1	92,0	90,9	0,87	355	2,2	2,6	7,2	0,6821	376
OMT3 250M2-4 *	75	1480		133	76,9	92,7	92,2	90,7	0,88	484	2,2	2,3	6,8	0,740	447
OMT3 280M-4	90	1480		159	92,0	93,0	92,6	91,4	0,88	581	2,1	2,5	6,8	1,537	581
OMT3 280MX-4 *	110	1480		193	112	93,3	92,4	90,3	0,88	710	2,1	2,2	6,9	1,770	648
OMT3 315S-4	110	1480		193	112	93,3	93,1	91,9	0,88	710	2,1	2,3	6,8	2,950	846
OMT3 315M-4	132	1480		232	134	93,5	93,4	92,3	0,88	852	2,1	2,3	6,7	3,445	940
OMT3 315L1-4	160	1480		277	160	93,8	93,5	92,4	0,89	1032	2,1	2,3	6,7	3,641	1044
OMT3 315L2-4	200	1480		345	199	94,0	93,9	93,1	0,89	1291	2,1	2,3	6,8	4,425	1162
OMT3 355M1-4	220	1490		375	218	94,0	93,4	92,4	0,90	1410	2,1	2,2	6,9	5,120	1600
OMT3 355M2-4	250	1490		427	246	94,0	94,2	93,3	0,90	1602	2,1	2,2	6,8	7,009	1700
OMT3 355L1-4	280	1490		478	277	94,0	93,4	92,4	0,90	1795	2,1	2,2	6,9	7,040	1780
OMT3 355L2-4	315	1490		537	310	94,0	93,8	92,7	0,90	2019	2,1	2,3	6,9	8,615	1900
OMT3 355L3-4	355	1490		606	351	94,0	94,0	92,8	0,90	2275	2,1	2,2	6,9	8,860	2040

silniki 6-biegunowe (1000 obr/min)

OMT3 80 1-6	0,37	880	2,14	1,23		61,8	59,3	54,8	0,70	4,02	1,9	2,1	4,7	0,0016	15
OMT3 80 2-6	0,55	880	2,95	1,70		63,0	62,0	60,1	0,72	5,97	1,9	2,2	4,7	0,0019	16
OMT3 80C-6 *	0,75	900	3,8	2,2		70,0	69,2	63,1	0,72	7,96	2,0	2,0	5,2	0,0024	19
OMT3 90S-6	0,75	905	3,8	2,2		70,0	69,2	63,1	0,72	7,91	2,1	2,0	5,3	0,0029	20
OMT3 90L-6	1,1	905	5,2	3,0		72,9	72,7	69,7	0,73	11,6	2,1	2,1	5,5	0,0035	23
OMT3 90C-6 *	1,5	920	6,7	3,8		75,2	75,2	72,4	0,75	15,6	2,0	2,1	5,5	0,0038	24
OMT3 100L1-6	1,5	920	6,7	3,8		75,2	75,4	71,0	0,75	15,6	2,1	2,1	5,5	0,0069	29
OMT3 100C-6 *	2,2	935	9,4	5,4		77,7	77,7	74,6	0,76	22,5	2,0	2,1	6,5	0,0075	35
OMT3 112M-6	2,2	935	9,4	5,4		77,7	77,4	75,9	0,76	22,5	2,0	2,2	6,5	0,0140	41
OMT3 112C-6 *	3	960		7,10	4,10	79,7	79,8	77,3	0,76	29,8	2,1	2,1	6,5	0,0152	45
OMT3 132S-6	3	960		7,15	4,14	79,7	79,0	76,3	0,76	29,8	2,1	2,1	6,5	0,0286	59
OMT3 132M1-6	4	960		9,33	5,41	81,4	81,0	78,0	0,76	39,8	2,1	2,1	6,5	0,0357	66
OMT3 132M2-6	5,5	960		12,4	7,18	83,1	82,6	82,4	0,77	54,7	2,1	2,1	6,5	0,0449	76,5
OMT3 132C-6 *	7,5	970		16,6	9,60	84,7	84,7	83,2	0,77	73,8	2,0	2,1	6,5	0,0509	86

* - silniki progresywne

TYP SILNIKA	Moc znamionowa	Predkość obrotowa	Prąd znamionowy			Sprawność IE1			Współczynnik mocy	Moment znamionowy	Moment rozruchowy	Moment maksymalny	Prąd rozruchowy	Moment bezwładności	Masa
	P _N	n _N	I _N			η			cosφ	M _N	M _R /M _N	M _{MAX} /M _N	I _R /I _N	J	m
	kW	min ⁻¹	A 230V	A 400V	A 690V	% 4/4	% 3/4	% 1/2	-	Nm	-	-	-	kgm ²	kg

silniki 6-biegowe (1000 obr/min) – cd.

OMT3 160M-6	7,5	970		16,6	9,60	84,7	84,8	83,7	0,77	73,8	2,0	2,2	6,5	0,0810	106
OMT3 160L-6	11	970		23,6	13,7	86,4	86,6	85,1	0,78	108	2,0	2,1	6,5	0,1160	122
OMT3 160LX-6 *	15	970		30,5	17,7	87,7	87,7	86,4	0,81	148	2,0	2,0	6,8	0,1250	151
OMT3 180L-6	15	970		30,5	17,7	87,7	87,9	86,0	0,81	148	2,0	2,0	6,8	0,2065	167
OMT3 200L1-6	18,5	980		37,2	21,5	88,6	88,7	87,3	0,81	180	2,1	2,1	6,8	0,2990	236
OMT3 200L2-6	22	980		42,9	24,8	89,2	89,4	88,3	0,83	214	2,0	2,1	6,8	0,3386	247
OMT3 225M-6	30	980		57,2	33,0	90,2	90,2	88,9	0,84	292	2,0	2,1	6,7	0,5702	287
OMT3 250M-6	37	980		68,4	39,5	90,8	90,5	89,6	0,86	361	2,1	2,1	6,9	0,7989	355
OMT3 280S-6	45	980		82,6	47,7	91,4	91,5	90,5	0,86	439	2,1	2,0	6,7	1,459	444
OMT3 280M-6	55	980		100	58,0	91,9	91,7	91,0	0,86	536	2,1	1,9	6,7	1,715	498
OMT3 315S-6	75	985		136	78,5	92,6	92,1	90,4	0,86	727	2,0	2,1	6,5	3,162	859
OMT3 315M-6	90	985		163	93,9	92,9	92,6	91,4	0,86	873	2,0	2,1	6,6	3,686	950
OMT3 315L1-6	110	985		198	114	93,3	93,1	92,1	0,86	1066	2,0	2,0	6,5	4,481	1031
OMT3 315L2-6	132	985		234	135	93,5	93,5	92,3	0,87	1280	2,0	2,0	6,4	5,105	1107
OMT3 315L3-6	160	985		280	162	93,8	93,1	91,9	0,88	1543	1,9	2,0	6,7	6,670	1185
OMT3 355M1-6	160	990		280	162	93,8	93,7	92,6	0,88	1543	1,9	2,1	6,7	9,177	1550
OMT3 355M2-6	185	990		324	188	93,8	93,1	91,9	0,88	1785	1,9	2,0	6,7	10,36	1580
OMT3 355M3-6	200	990		349	201	94,0	93,8	92,9	0,88	1929	1,9	2,1	6,8	10,69	1600
OMT3 355L1-6	220	990		384	223	94,0	93,6	92,8	0,88	2122	1,9	2,0	6,7	11,34	1700
OMT3 355L2-6	250	990		436	252	94,0	94,1	93,2	0,88	2412	1,9	2,1	6,6	11,68	1910
OMT3 355L3-6	280	990		489	283	94,0	94,0	93,0	0,88	2412	1,9	2,0	6,7	13,52	2100

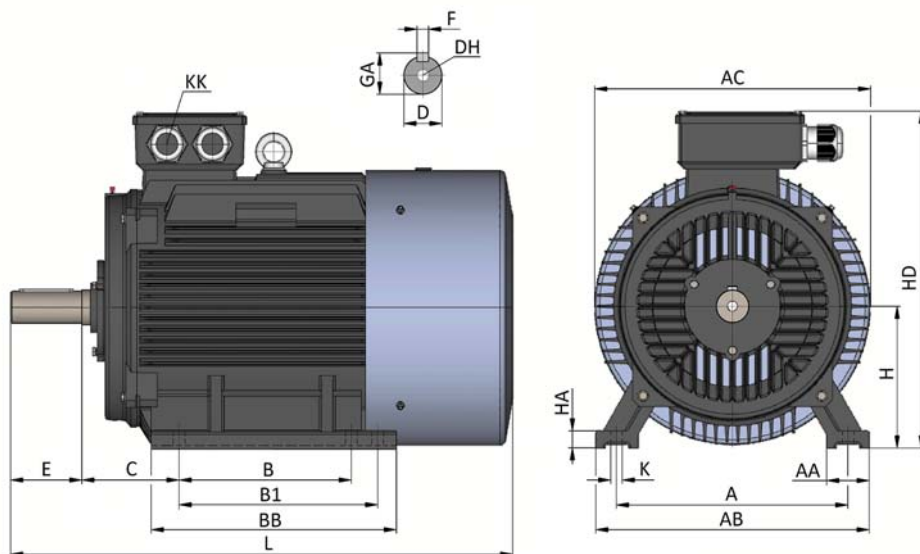
silniki 8-biegowe (750 obr/min)

OMT3 80 1-8	0,18	645	1,45	0,84		51,0	49,0	41,2	0,61	2,67	1,9	1,8	3,3	0,0025	15
OMT3 80 2-8	0,25	645	1,91	1,10		54,0	51,9	42,5	0,61	3,70	1,9	1,8	3,3	0,0030	16
OMT3 90S-8	0,37	675	2,46	1,41		62,0	59,0	51,1	0,61	5,23	1,9	1,9	4,0	0,0051	20
OMT3 90L-8	0,55	680	3,57	2,06		63,0	60,1	53,2	0,61	7,72	2,0	1,9	4,0	0,0065	23
OMT3 90C-8 *	0,75	680	4,20	2,42		71,0	67,0	61,4	0,63	10,53	1,7	2,0	4,5	0,0078	25
OMT3 100L1-8	0,75	680	4,00	2,30		71,0	68,9	62,4	0,67	10,53	1,8	2,0	4,0	0,0095	29
OMT3 100L2-8	1,1	680	5,56	3,20		73,0	72,5	67,5	0,69	15,45	1,8	2,0	5,0	0,0109	31
OMT3 100C-8 *	1,5	690	7,30	4,22		75,0	73,0	67,1	0,70	20,76	1,8	2,0	5,0	0,0133	35
OMT3 112M-8	1,5	690	7,30	4,22		75,0	73,9	68,3	0,70	20,76	1,8	2,0	5,0	0,0245	41
OMT3 112C-8 *	2,2	710	9,80	5,70		79,0	79,2	74,8	0,71	29,59	1,8	2,0	6,0	0,0265	47
OMT3 132S-8	2,2	710	9,80	5,70		79,0	77,9	74,3	0,71	29,59	1,9	2,0	6,0	0,0314	61
OMT3 132M-8	3	710		7,40	4,30	79,0	77,2	74,1	0,73	40,35	2,0	2,0	6,0	0,0395	75
OMT3 132C-8 *	4	720		9,80	5,70	81,0	80,5	79,2	0,73	53,06	1,9	2,0	6,0	0,0427	77
OMT3 160M1-8	4	720		9,80	5,70	81,0	79,1	78,9	0,73	53,06	2,0	2,1	6,0	0,0753	92,5
OMT3 160M2-8	5,5	720		12,9	7,46	83,0	82,2	80,2	0,74	72,95	2,0	2,1	6,5	0,0931	107
OMT3 160L-8	7,5	725		16,9	9,77	85,5	83,3	82,1	0,75	98,79	2,0	2,0	6,5	0,1247	128
OMT3 180L-8	11	730		24,2	14,0	87,5	85,0	83,8	0,75	144	2,0	2,2	6,3	0,2010	169
OMT3 200L-8	15	730		32,4	18,7	88,0	87,8	86,2	0,76	196	2,0	2,3	6,4	0,3356	236
OMT3 225S-8	18,5	730		39,0	22,5	90,0	89,5	88,2	0,76	242	1,9	2,2	6,8	0,4861	274
OMT3 225M-8	22	730		45,0	26,0	90,5	88,9	87,8	0,78	288	1,9	2,2	6,8	0,5415	290
OMT3 250M-8	30	730		60,2	34,8	91,0	89,0	87,7	0,79	392	1,9	2,2	6,3	0,8257	370
OMT3 280S-8	37	730		73,9	42,7	91,5	91,3	89,8	0,79	484	1,9	2,1	6,2	1,634	488
OMT3 280M-8	45	740		89,4	51,6	92,0	91,8	90,7	0,79	581	1,9	2,1	6,4	1,911	563
OMT3 315S-8	55	740		106	61,0	92,8	92,2	90,5	0,81	710	1,8	2,0	6,2	4,742	852
OMT3 315M-8	75	740		144	83,0	93,0	92,1	90,5	0,81	968	1,8	2,0	6,6	5,524	933
OMT3 315L1-8	90	740		169	97,5	93,8	92,8	91,3	0,82	1161	1,8	2,1	6,7	7,821	1027
OMT3 315L2-8	110	740		206	119	94,0	92,9	91,6	0,82	1420	1,9	2,1	6,4	10,20	1117
OMT3 355M1-8	132	745		248	143	93,7	93,3	92,1	0,82	1692	1,8	2,0	6,7	11,77	1800
OMT3 355M2-8	160	745		299	173	94,2	93,5	92,1	0,82	2051	1,6	2,0	6,3	13,13	1890
OMT3 355L1-8	185	745		346	200	94,2	94,2	92,9	0,82	2371	1,8	2,0	6,4	14,23	2205
OMT3 355L2-8	200	745		368	213	94,5	93,6	92,4	0,83	2564	1,8	2,0	6,6	16,36	2250
OMT3 355L3-8	220	745		405	235	94,5	94,0	92,0	0,83	2820	1,8	2,0	6,4	18,65	2320

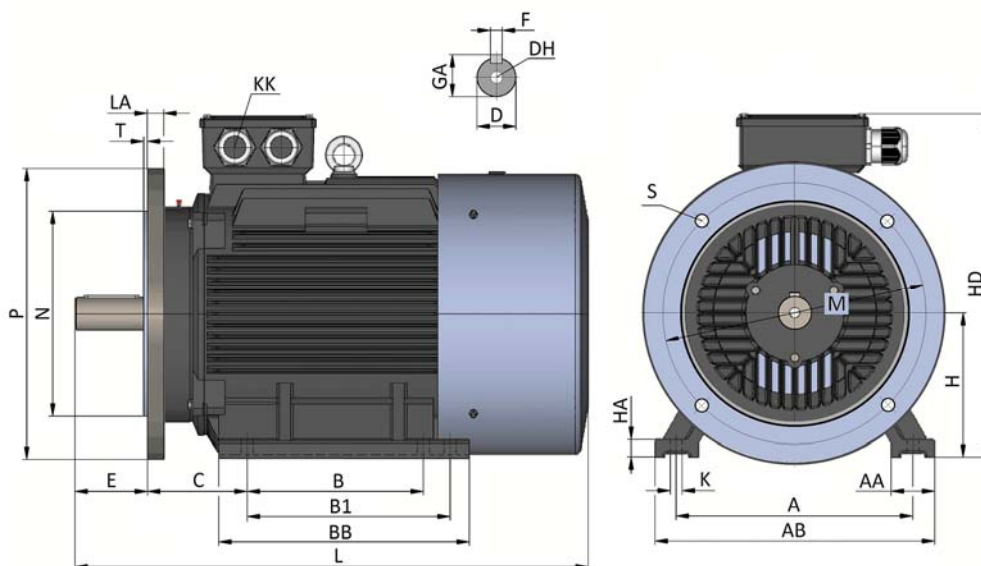
* - silniki progresywne

WYMIARY MONTAŻOWE I GABARYTOWE

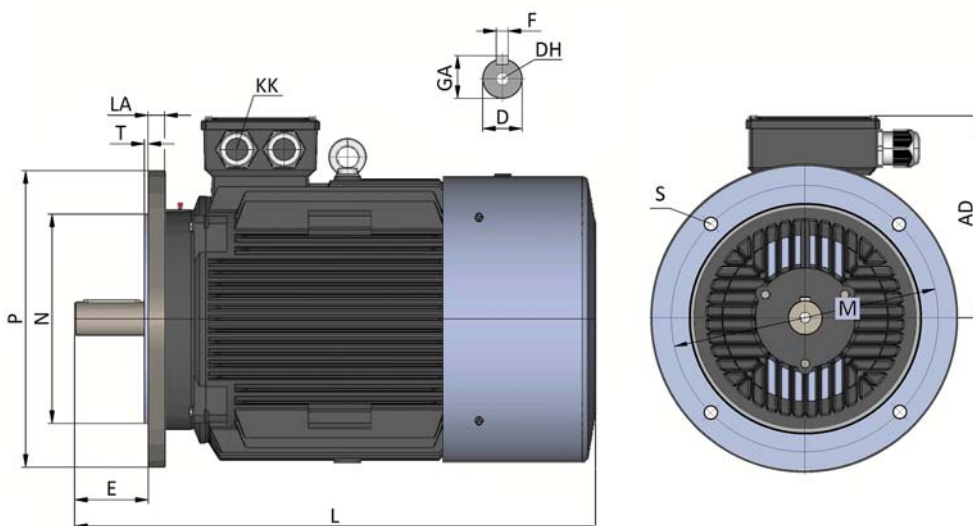
MOCOWANIE NA ŁAPACH B3



MOCOWANIE ŁAPOWO-KOŁNIERZOWE B35



MOCOWANIE KOŁNIERZOWE B5/V1

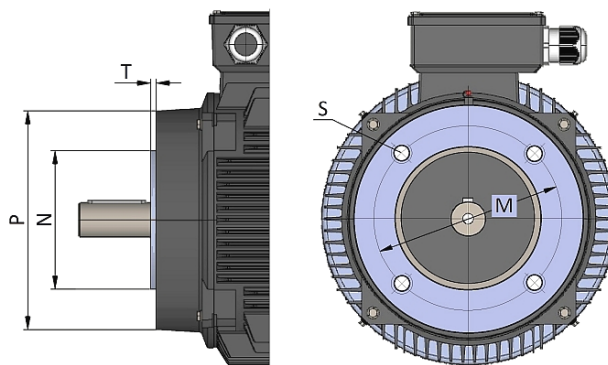


WYMIARY MONTAŻOWE I GABARYTOWE

Wlk. silnika	2p	A	B	B1	C	D	E	F	GA	H	K	AA	AB	AC	AD	BB	DH	HA	HD	L	KK
OMT3-80	2-8	125	100	-	50	19	40	6	21,5	80	10	35	160	155	134	130	M6	12	214	289	M20×1,5
OMT3-90S	2-8	140	100	-	56	24	50	8	27	90	10	36	176	175	165	140	M8	12	255	324	M25×1,5
OMT3-90L,C	2-8	140	125	-	56	24	50	8	27	90	10	36	176	175	165	165	M8	12	255	346	M25×1,5
OMT3-100L,C	2-8	160	140	-	63	28	60	8	31	100	12	40	200	195	170	175	M10	14	264	375	M25×1,5
OMT3-112M,C	2-8	190	140	-	70	28	60	8	31	112	12	45	230	220	201	180	M10	15	313	403	M32×1,5
OMT3-132S	2-8	216	140	-	89	38	80	10	41	132	12	56	264	258	206	225	M12	18	338	504	M32×1,5
OMT3-132M,C	2-8	216	178	-	89	38	80	10	41	132	12	56	264	258	206	225	M12	18	338	504	M32×1,5
OMT3-160M	2-8	254	210	-	108	42	110	12	45	160	15	65	314	315	256	260	M16	20	416	613	M40×1,5
OMT3-160L	2-8	254	254	-	108	42	110	12	45	160	15	65	314	315	256	305	M16	20	416	658	M40×1,5
OMT3-180M	2-8	279	241	-	121	48	110	14	51,5	180	15	70	349	355	271	311	M16	22	451	698	M40×1,5
OMT3-180L	2-8	279	279	-	121	48	110	14	51,5	180	15	70	349	355	271	349	M16	22	451	734	M40×1,5
OMT3-200L	2-8	318	305	-	133	55	110	16	59	200	19	70	388	397	305	370	M20	25	505	776	M50×1,5
OMT3-225S	4-8	356	286	-	149	60	140	18	64	225	19	75	431	446	325	370	M20	28	550	810	M50×1,5
OMT3-225M	2	356	311	-	149	55	110	16	59	225	19	75	431	446	325	395	M20	28	550	809	M50×1,5
	4-8	356	311	-	149	60	140	18	64	225	19	75	431	446	325	395	M20	28	550	839	M50×1,5
OMT3-250M	2	406	349	-	168	60	140	18	64	250	24	80	484	485	365	445	M20	30	615	925	M63×1,5
	4-8	406	349	-	168	65	140	18	69	250	24	80	484	485	365	445	M20	30	615	925	M63×1,5
OMT3-280S	2	457	368	-	190	65	140	18	69	280	24	85	542	546	390	485	M20	35	670	998	M63×1,5
	4-8	457	368	-	190	75	140	20	79,5	280	24	85	542	546	390	485	M20	35	670	998	M63×1,5
OMT3-280M	2	457	419	-	190	65	140	18	69	280	24	85	542	546	390	540	M20	35	670	1046	M63×1,5
	4-8	457	419	-	190	75	140	20	79,5	280	24	85	542	546	390	540	M20	35	670	1046	M63×1,5
OMT3-315S	2	508	406	-	216	65	140	18	69	315	28	120	628	620	540	570	M20	45	855	1190	M63×1,5
	4-8	508	406	-	216	80	170	22	85	315	28	120	628	620	540	570	M20	45	855	1220	M63×1,5
OMT3-315M,L	2	508	457	508	216	65	140	18	69	315	28	120	628	620	540	680	M20	45	855	1295	M63×1,5
	4-8	508	457	508	216	80	170	22	85	315	28	120	628	620	540	680	M20	45	855	1325	M63×1,5
OMT3-355M	2	610	500	560	254	75	140	20	79,5	355	28	116	726	700	647	750	M20	52	1002	1484	M63×1,5
	4-8	610	500	560	254	95	170	25	100	355	28	116	726	700	647	750	M20	52	1002	1514	M63×1,5
OMT3-355L	2	610	560	630	254	75	140	20	79,5	355	28	116	726	700	647	750	M20	52	1002	1484	M63×1,5
	4-8	610	560	630	254	95	170	25	100	355	28	116	726	700	647	750	M20	52	1002	1514	M63×1,5

WYMIARY KOŁNIERZY

Wlk. silnika	B5						B14L					B14S				
	M	N	P	S	T	LA	M	N	P	S	T	M	N	P	S	T
OMT3-80	165	130	200	4× Ø12	3,5	12	130	110	160	4× M8	3,5	100	80	120	4× M6	3,0
OMT3-90	165	130	200	4× Ø12	3,5	12	130	110	160	4× M8	3,5	115	95	140	4× M8	3,0
OMT3-100	215	180	250	4× Ø15	4	13	165	130	200	4× M10	3,5	130	110	160	4× M8	3,5
OMT3-112	215	180	250	4× Ø15	4	14	165	130	200	4× M10	3,5	130	110	160	4× M8	3,5
OMT3-132	265	230	300	4× Ø15	4	14	215	180	250	4× M12	4,0	165	130	200	4× M10	3,5
OMT3-160	300	250	350	4× Ø19	5	15										
OMT3-180	300	250	350	4× Ø19	5	15										
OMT3-200	350	300	400	4× Ø19	5	17										
OMT3-225	400	350	450	8× Ø19	5	20										
OMT3-250	500	450	550	8× Ø19	5	22										
OMT3-280	500	450	550	8× Ø19	6	22										
OMT3-315	600	550	660	8× Ø24	6	22										
OMT3-355	740	680	800	8× Ø24	6	25										


Uwagi:

- 1) Silniki kołnierzone mocowane w pozycji poziomej B5 – dostępne dla wielkości mechanicznych 80÷280.
- 2) Silniki kołnierzone mocowane w pozycji pionowej V1 mogą być dostarczane z dodatkowym daszkiem ochronnym.
- 3) Silniki kołnierzone B14S i B14L dostępne tylko dla wielkości mechanicznych 80÷132.

Producent zastrzega sobie prawo do zmiany parametrów eksploatacyjnych i wymiarów gabarytowych w miarę unowocześniania konstrukcji.