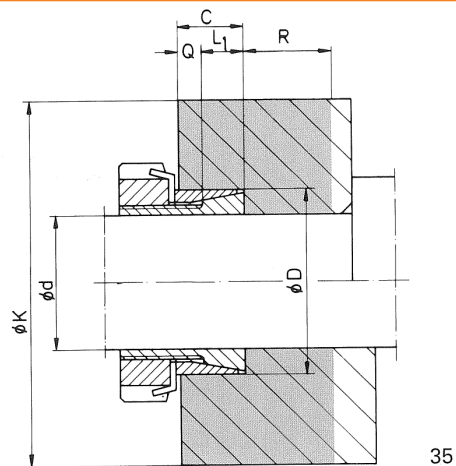
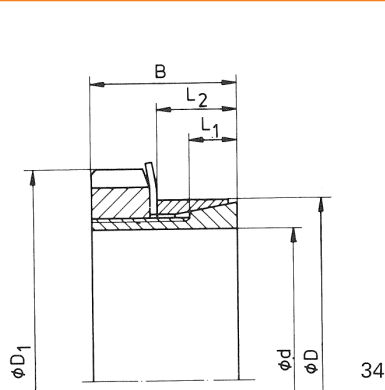


Konus-Spannsatz Baureihe RLK 250 L

• selbstzentrierend



d x D [mm]	Sachnummer (16-stellig) 4202. ...	B [mm]	C [mm]	D ₁ [mm]	Bei Anzugsmoment M _S übertragbar		Flächen- pressung an		Nutmutter ²⁾ nach DIN 981		Masse m [kg]
					Dreh- moment M [Nm]	Axial- kraft F [kN]	Welle P _W [N/mm ²]	Nabe P _N [N/mm ²]	Größe	Anzugsmoment M _S [Nm]	
14 X 25	014.001.A00000	29	17	32	90	15	0	80	KM4	90	0,070
15 X 25	015.002.000000	29	17	32	100	15	143	80	KM4	90	0,078
16 X 25	016.002.000000	29	17	32	80	12	133	60	KM4	70	0,070
17 X 25	017.002.000000	31	18	32	85	12	94	70	SPEZIAL	90	0,070
18 X 30	018.002.000000	31	18	38	200	25	103	110	KM5	190	0,120
19 X 30	019.002.000000	31	18	38	170	20	183	90	KM5	150	0,110
20 X 30	020.003.000000	31	18	38	130	15	142	60	KM5	110	0,100
22 X 35	022.002.000000	35	22	45	170	15	90	60	KM6	130	0,170
24 X 35	024.002.000000	35	22	45	270	26	95	80	KM6	230	0,160
25 X 35	025.002.000000	35	22	45	200	20	117	60	KM6	170	0,150
28 X 40	028.002.000000	35	22	52	460	40	84	110	KM7	390	0,210
30 X 40	030.002.000000	35	22	52	300	24	157	70	KM7	240	0,190
32 X 45	032.002.000000	42	28	58	420	31	93	70	KM8	320	0,280
35 X 45	035.002.000000	42	28	58	460	31	98	60	KM8	320	0,265
40 X 50	038.002.000000	44	28	65	640	37	77	70	KM9	440	0,330
45 X 55	040.002.000000	45	28	70	760	40	88	60	KM10	550	0,380
50 X 60	042.002.000000	46	28	75	930	44	73	60	KM11	660	0,410
55 X 65	045.002.000000	46	28	80	1130	47	72	60	KM12	800	0,570
60 X 70	048.002.000000	52	28	85	1500	59	71	70	KM13	1050	0,550

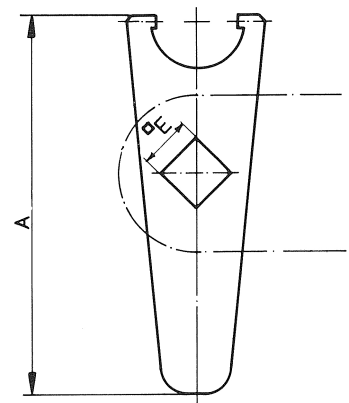
¹⁾ Die angegebenen Mindestwerte für K gelten, wenn die Nabenüberstände $Q \geq C - L_1$ und $R \geq 0,5(K-D)$ sind.

²⁾ Das angegebene Anzugsmoment M_S ist zur Übertragung von M und F erforderlich. Können bei der Montage nur geringere Anzugsmomente als die tabellenmäßig angegebenen aufgebracht werden, so sind die Werte von M, F, P_W und P_N proportional zu reduzieren.

Bestellbeispiel: Konus-Spannsatz RLK 250 L, 20 x 30, Sachnummer: 4202.020.002.000000

Doppelhakenschlüssel für Montage

Nutmutter	Doppelhakenschlüssel		
	A Mm	E Zoll	Sach-Nr. 2523...
KM 4	122	1/2	032.001
KM 5	154	3/4	038.001
KM 6	182	3/4	045.001
KM 7	182	3/4	052.001
KM 8	212	3/4	058.001
KM 9	212	3/4	065.001
KM 10	212	3/4	070.001
KM 11	212	3/4	075.001
KM 12	242	3/4	080.001
KM 13	242	3/4	085.001
KM 14	242	1	092.001
KM 15	252	1	098.001



Bestellbeispiel: Doppelhakenschlüssel für Nutmutter KM7, Sachnummer 2523.052.001