

Zapytanie ofertowe

Zamówienie wału przegubowego kardana

Fax to ELSO:
095 23/6377

Dostawa ekspresowa nocna

Proszę nanieść wymiary swojego wału przegubowego i poniżej zaznaczyć krzyżykiem wykonanie odpowiedniego przyłącza. Przygotujemy dla Państwa niewiążącą ofertę.

Tu prosimy podać również, jeśli jest znany, numer artykułu Elbe lub konkurencji względnie nazwę producenta pojazdu.

Pieczeń/ adres

Osoba kontaktowa:

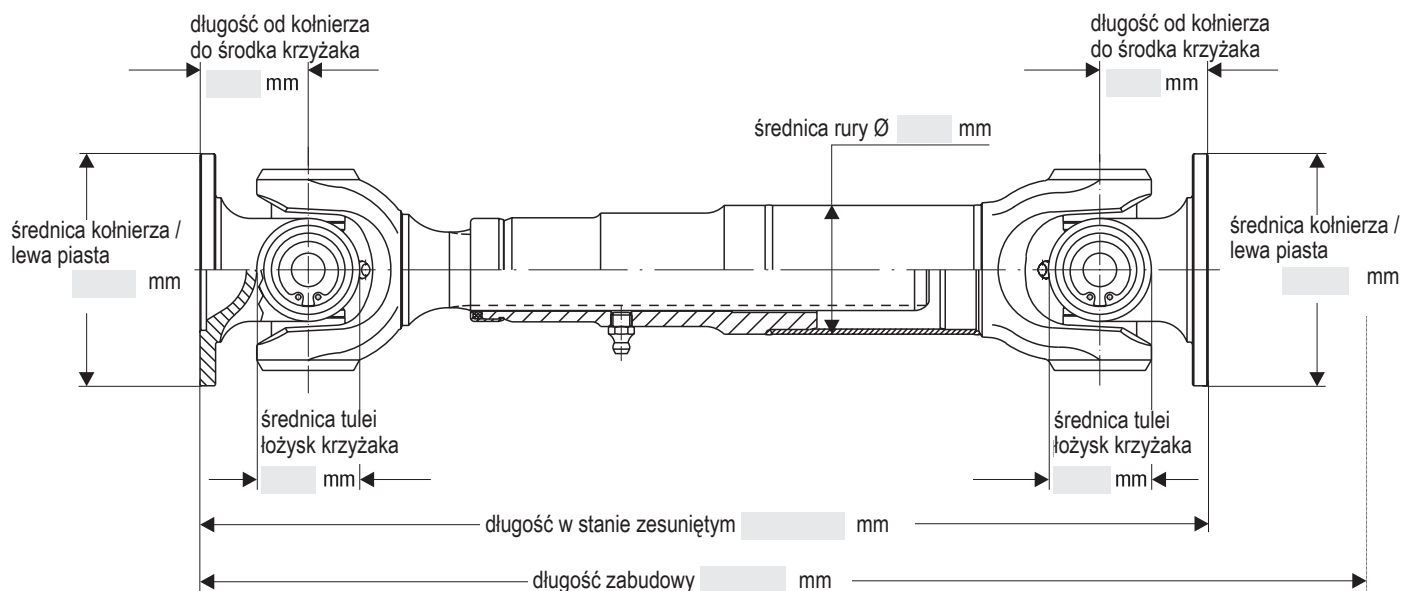
e-mail:

telefon:

fax:

Nr.:

Name Hersteller:



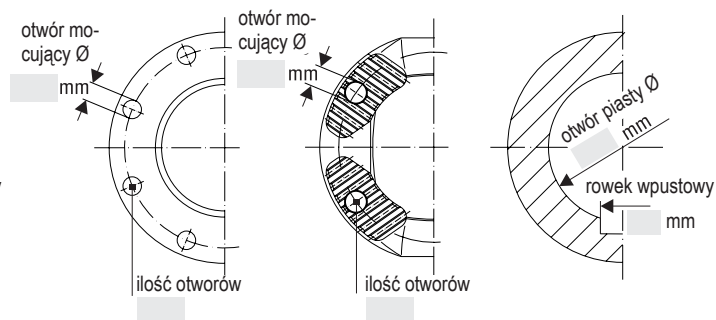
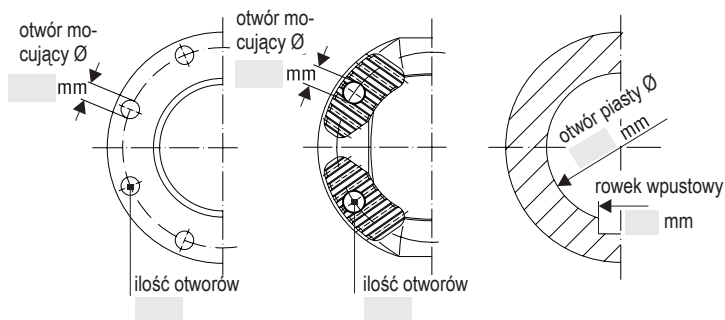
Smarowniczk: na obudowie krzyżaka na tulei łożyskowej na wysuwie (smarowanie zewn.)

Lewe przyłącze

Prawe przyłącze

kołnier według DIN kołnier z uzębieniem naprzemienskośnym piasta

kołnier według DIN kołnier z uzębieniem naprzemienskośnym piasta



Ilość / cel zastosowania

ilość _____ sztuk

Cel zastosowania/ pojazd: _____

Betriebsdrehzahl: _____ n (Upm)

Distribution partner of the Elbe-Group:

Wiecheć, Labacki
60-185 Skórzewo k/Poznania ul. Kolejowa 16 B
tel: 61 8143928, 61 8946503, 61 8946158
fax: 61 8143843
<http://www.radiusradpol.pl>
e-mail: techniczny@radius-radpol.com.pl

ORIGINAL
elbe
GELENKE
elso
przedsiębiorstwa grupy Elbe

