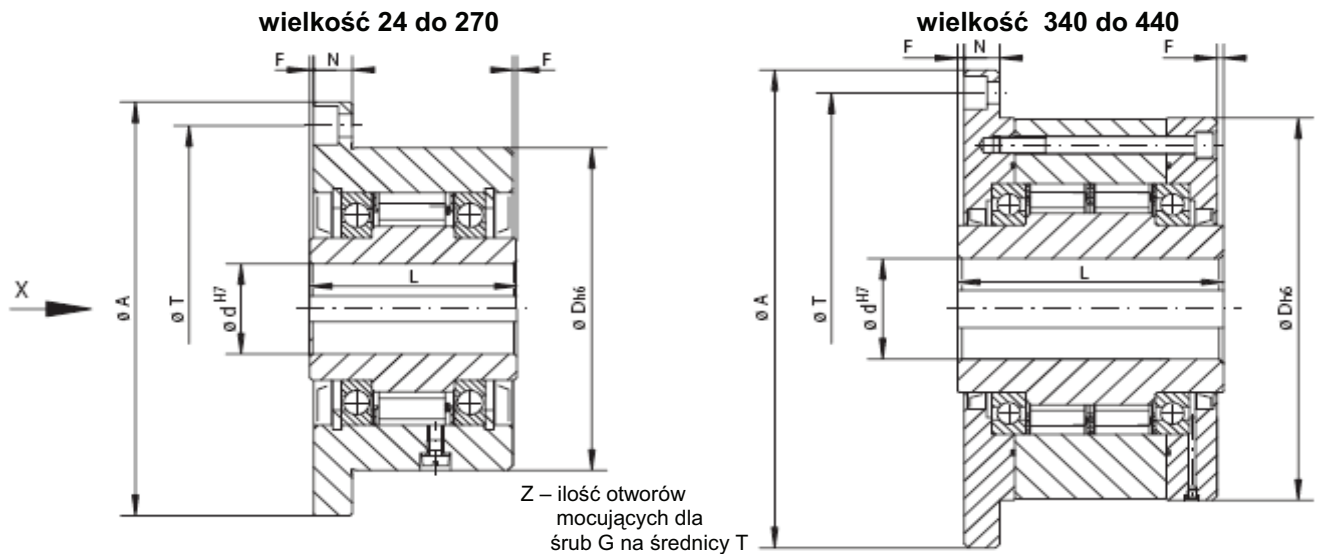


## Typ FBF z kołnierzem mocującym Rodzaj z elementami blokującymi



Typ standardowy		Typ ze szlifem P		Typ z RIDUVITem		Typ z odchyleniem Z przez siłę odśrodkową pierścienia zew. obraca się szybciej			Typ z odchyleniem X przez siłę odśrodkową wał obraca się szybciej		
Typ	Moment obr. [Nm]	Typ	Moment obr. [Nm]	Typ	Moment obr. [Nm]	Typ	Moment obr. [Nm]	Prędk. odchyl. [min <sup>-1</sup> ]	Typ	Moment obr. [Nm]	Prędk. odchyl. [min <sup>-1</sup> ]
FBF 24 CF	45	FBF 24 CFP	19	FBF 24 CFT	45	-	-	-	-	-	-
FBF 29 CF	80	FBF 29 CFP	31	FBF 29 CFT	80	-	-	-	-	-	-
FBF 37 SF	200	FBF 37 SFP	120	FBF 37 SFT	200	FBF 37 CZ	110	850	-	-	-
FBF 44 SF	320	FBF 44 SFP	180	FBF 44 SFT	320	FBF 44 CZ	180	800	FBF 44 DX	130	860
FBF 57 SF	630	FBF 57 SFP	310	FBF 57 SFT	630	FBF 57 LZ	430	1 400	FBF 57 DX	460	750
FBF 72 SF	1 250	FBF 72 SFP	630	FBF 72 SFT	1 250	FBF 72 LZ	760	1 220	FBF 72 DX	720	700
FBF 82 SF	1 800	FBF 82 SFP	750	FBF 82 SFT	1 800	FBF 82 SFZ	1 700	1 450	FBF 82 DX	1 000	670
FBF 107 SF	2 500	FBF 107 SFP	1 250	FBF 107 SFT	2 500	FBF 107 SFZ	2 500	1 300	FBF 107 DX	1 500	610
FBF 127 SF	5 000	FBF 127 SFP	3 100	FBF 127 SFT	5 000	FBF 127 SFZ	5 000	1 200	FBF 127 SX	3 400	380
FBF 140 SF	10 000	FBF 140 SFP	6 300	FBF 140 SFT	10 000	FBF 140 SFZ	10 000	950	FBF 140 SX	7 500	320
FBF 200 SF	20 000	FBF 200 SFP	12 500	FBF 200 SFT	20 000	FBF 200 SFZ	20 000	680	FBF 200 SX	23 000	240
FBF 270 SF	40 000	FBF 270 SFP	25 000	FBF 270 SFT	40 000	FBF 270 SFZ	37 500	600	FBF 270 SX	40 000	210
FBF 340 SF	80 000	FBF 340 SFP	50 000	FBF 340 SFT	80 000	FBF 340 SFZ	80 000	540	-	-	-
FBF 440 SF	160 000	FBF 440 SFP	100 000	FBF 440 SFT	160 000	FBF 440 SFZ	160 000	470	-	-	-

Wielkość wolnob.	Otwór d standardowy mm						A mm	D mm	F mm	G	L mm	N mm	T mm	Z mm	ciężar kg
FBF 24	12	14*	-	-	-	14*	85	62	1	M5	50	10	72	3	1,1
FBF 29	15	17*	-	-	-	17*	92	68	1	M5	52	11	78	3	1,3
FBF 37	14	16	18	20	22*	22*	98	75	0,5	M5	48	11	85	8	1,5
FBF 44	20	22	25*	-	-	25*	118	90	0,5	M6	50	12	104	8	2,3
FBF 57	25	28	30	32*	-	32*	128	100	0,5	M6	65	12	114	12	3,2
FBF 72	35	38	40	42*	-	42*	160	125	1	M8	74	14	142	12	5,8
FBF 82	35	40	45	50*	-	50*	180	135	2	M10	75	16	155	8	7
FBF 107	50	55	60	65*	-	65*	214	170	2,5	M10	90	18	192	10	12,6
FBF 127	50	60	70	75*	-	75*	250	200	3	M12	112	20	225	12	21,4
FBF 140	65	75	80	90	-	95*	315	250	5	M16	150	22	280	12	46
FBF 200	110	120	-	-	-	120	370	300	5	M16	160	25	335	16	68
FBF 270	140	-	-	-	-	150	490	400	6	M20	212	32	450	16	163
FBF 340	180	-	-	-	-	240	615	500	7,5	M24	265	40	560	18	300
FBF 440	220	-	-	-	-	300	775	630	7,5	M30	315	50	710	18	564

Wpusty wg DIN 6885 ark.1. Otwory oznaczone \* posiadają wpusty wg DIN 6885 ark.3. Szerokość wpustu: klasa tolerancji IT10. Podane w tabeli momenty obrotowe są znamionowymi i posiadają współczynnik bezp. 2. Wolnobiegi standardowe są dostępne w krótkich terminach, inne otwory na zamówienie.

### Sposób montażu:

Wolnobiegi FBF dostarczane są w stanie gotowym do montażu i wypełnione olejem. Wał powinien mieć tolerancję h6 lub j6. Punkt przyłożenia siły w pierścieniu zewnętrznym powinien leżeć pomiędzy łożyskami

kulkowymi – szczególnie w przypadku wolnobiegów taktujących.

### Kierunek obrotów:

Przy zamówieniu należy podać:

- kierunek obrotów roboczych patrzac od strony X

- kierunek przepływu siły w ruchu roboczym, tzn: „pierścień zewnętrzny napędza pierścień wewnętrzny” względnie odwrotnie „pierścień wewnętrzny napędza pierścień zewnętrzny”.