

INSTRUKCJA MONTAŻU I OBSŁUGI WAŁÓW PRZEGUBOWYCH KARDANA

1. Zakres obowiązywania instrukcji: wały przegubowe i przeguby kardana

Niniejsza instrukcja dotyczy wałów przegubowych oraz przegubów pojedynczych i podwójnych firmy **ELBE** oznaczonych seriami: **0.100; 0.200; 0.300; 0.400; 0.500 i 0.900**.

Oryginalne wały Kardana firmy ELBE składają się - w zależności od wykonania - z części widlastych, krzyżaków, z ułożyskowaniem igiełkowym względnie wałeczkowym, rozsuwanego profilu wielowypustowego i precyzyjnej rury stalowej.

Części widełek produkowane są w procesie kucia matrycowego, krzyżaki natomiast w procesie wyciskania na zimno lub kucia matrycowego. Następnie półwyroby obrabiane są w zamocowaniu. Najbardziej obciążone rejonu wału dodatkowo poddawane są obróbce cieplnej celem osiągnięcia odpowiedniej twardości i odporności na obciążenia dynamiczne. Czopy krzyżaków i gniazda łożysk podlegają szlifowaniu wykończającemu.

Części widełek posiadają otwory do osadzenia łożysk wałeczkowych względnie igiełkowych. Piasty/rury z profilem wielowypustowym wykonywane są przez przeciąganie, natomiast profil na wałkach współpracujących przez walcowanie bezwiórowe. Proces walcowania profilu wielowypustu na wałku ma tę zaletę, że nie zostaje przerwany przebieg włókien materiału. Efektem tego jest utwardzenie powierzchni zewnętrznej, mniejsze ścieranie bocznej powierzchni współpracującej profilu w porównaniu z profilem frezowanym. Jeżeli koniecznym jest ograniczenie osiowych sił tarcia w profilu, możliwe jest jego pokrycie wysoko-wartościowym tworzywem sztucznym.

W trakcie montażu łożyska wraz z krzyżakami zabezpieczone zostają w obudowie pierścieniem osadczym rozprężnym.

Smarowanie przegubów przeprowadza się w zależności od zastosowania wału przegubowego (np. smarami nisko-, wysokotemperaturowymi, długotrwałymi).

Konserwacja łożyskowania krzyżaków odbywać się może trzema sposobami:

- smarowanie centralne (standardowe): smarowniczką znajduje się wewnątrz na krzyżaku, poszczególne panewki łożyskowe dostają smar poprzez kanaliki smarowe,
- smarowanie zewnętrzne: smarowniczką umieszczona jest na jednej z zewnętrznych panewek łożyskowych. Tu również smar rozchodzi się kanalikami smarnymi.
- bezobsługowo: w niektórych warunkach zastosowania i/lub przy optymalnych systemach uszczelnień można zrezygnować ze smarowania. Te uszczelnienia dają doskonałą ochronę przed wnikaniem zanieczyszczeń i wilgotności: nadają się więc do pracy w trudnych warunkach, w otoczeniu o dużym zanieczyszczeniu, zapyleniu i wilgotności.

Wały przegubowe wykonuje się z:

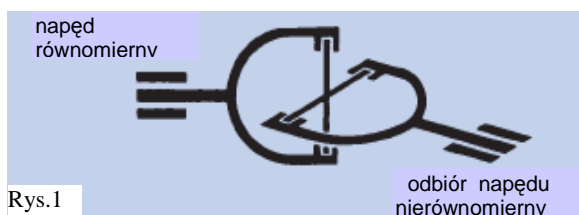
- łożyskami wałeczkowym lub
- łożyskami igiełkowymi.

Zaletą wałeczków w stosunku do łożysk igiełkowych jest dłuższa żywotność o współczynnik 2-3 przy jednakowym momencie obrotowym.

Po montażu wały przegubowe wyważane są dynamicznie, co zabezpiecza wał przed zniszczeniem na skutek drgań.

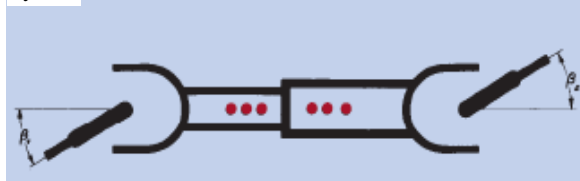
2. Wskazówki dotyczące zabudowy wału

Zasada dotycząca montażu:



Rys.1

Rys.2



Jeżeli pojedynczy przegub napędzany będzie w stanie zgiętym, po stronie odbioru powstaje nierównomierność biegu – patrz Rys.1.

Tę nierównomierność biegu można zlikwidować, jeżeli dwa pojedyncze przeguby połączymy w wał przegubowy – patrz Rys.2. Celem otrzymania równomiernego biegu, spełnione muszą być następujące założenia:

- a) kąty zgięcia obu przegubów muszą być jednakowe ($\beta_1 = \beta_2$),
- b) oba wewnętrzne widełki przegubów muszą leżeć w jednej płaszczyźnie,
- c) wał napędowy i napędzany muszą leżeć również w jednej płaszczyźnie.

Wyjątek: Jeżeli wał przegubowy zgięty jest przestrzennie, wówczas wał napędowy i napędzany nie leżą w jednej płaszczyźnie. Aby w takim przypadku osiągnąć równomierny obrót wału wyjściowego, wskazane jest obrócenie wewnętrznych widełek przegubu względem siebie o pewien kąt tak, aby leżały w płaszczyźnie zgięcia utworzonej przez dany przegub. Ponadto przestrzenne kąty zgięcia powinny być w obu przegubach jednakowe.

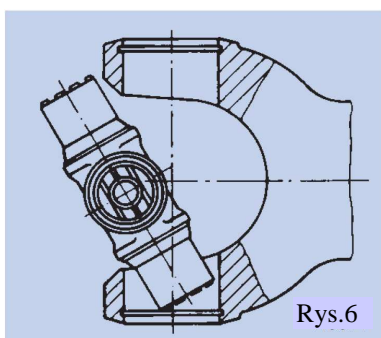
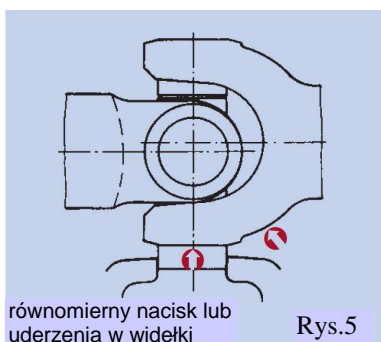
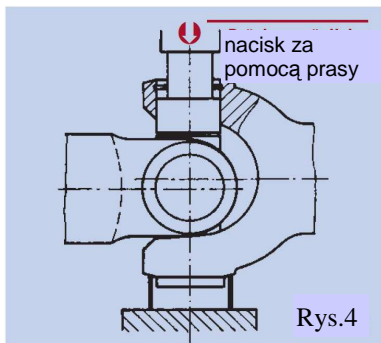
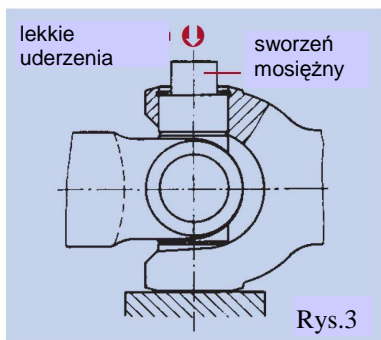
UWAGA:

W przypadku rozsuwnych wałów przegubowych obie części wału przegubowego – piasta i wał wielowypustowy - posiadają strzałki, które w normalnym przypadku zastosowania muszą leżeć naprzeciw siebie. Z tego też względu zaleca się po rozłączeniu obu połówek wału

zwrócić uwagi przy ponownym wkładaniu wału wielowypustowego do piasty, aby strzałki leżały naprzeciw siebie. Nie dotrzymanie tego warunku prowadzić może do nierównomiernej pracy wału przegubowego, zniszczenia łożysk i wybijania połączenia wielowypustowego.

3. Wymiana krzyżaków wałów przegubowych

Czopy krzyżaków i tulejki, w których umieszczono łożyska igiełkowe, podlegają zużyciu. Po stwierdzeniu zużycia, wymianie podlega krzyżak i łożyska igiełkowe.

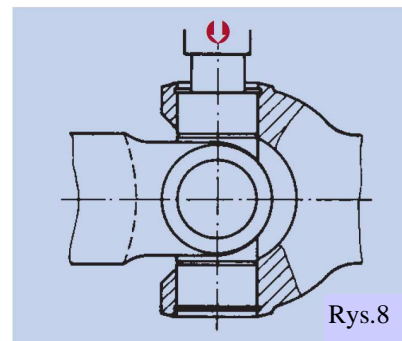
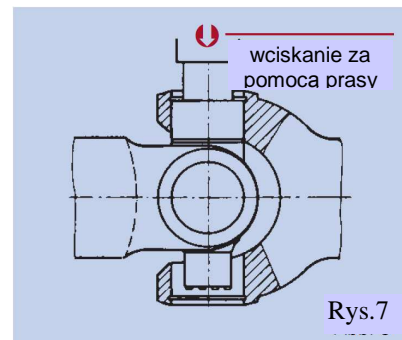


3.1. Demontaż

- 1) Usunąć naprężenia pomiędzy pierścieniami zabezpieczającymi a obudową łożysk (patrz Rys.3)
- 2) Wymontować pierścień zabezpieczający rozprężne (za pomocą szczypców)
- 3) Za pomocą prasy wycisnąć łożyska z poszczególnych widełek. (patrz Rys.4)
- 4) Uchwycić wystające obudowy łożyskowe i wyjąć je (patrz Rys.5). Do uderzania w widełki używać tylko młotka z tworzywa sztucznego.
- 5) Podobnie wycisnąć i wyjąć tulejki z igiełkami leżące na drugim ramieniu krzyżaka.
- 6) Wyjąć krzyżak (patrz Rys. 6).

3.2. Montaż

- 1) Włożyć krzyżak do widełek (patrz Rys. 6).
- 2) Wprasować tulejkę łożyska z jednej strony i zabezpieczyć pierścieniem rozprężnym (Rys. 7).
- 3) Podobnie włożyć i wprasować tulejkę łożyskową po drugiej stronie krzyżaka (Rys. 8)
- 4) Włożyć krzyżak do widełek po drugiej stronie wału. W powyżej opisany sposób wcisnąć tulejki łożyskowe z tej strony krzyżaka.
- 5) Za pomocą lekkich uderzeń młotkiem w widełki usunąć naprężenia powstające w obrębie przegubu. Przegub będzie się obracał łatwiej.



UWAGA:

Przed wprasowaniem tulejek łożyskowych należy zwrócić uwagę na to, aby igielki przylegały do zewnętrznej średnicy tulejki.

W przypadku wałów szybkoobrotowych konieczne jest dokonanie wyważenia wału przegubowego. Jeżeli obroty są niskie, wyważenie nie jest konieczne. Granica tych obrotów leży w zależności od wykonania wału i jego wielkości od 500 obr/min do 800 obr/min.

Jeżeli z jakichkolwiek względów wyważenie szybkoobrotowych wałów nie jest możliwe, należy oznaczyć części widełek w taki sposób, aby po

ponownym montażu poszczególne części wału znalazły się w tym samym miejscu. Umożliwia to zmniejszenie nie wyważenia do minimum.

Wskazówka dotycząca wymiany krzyżaków w osiach kierujących z przegubami podwójnymi:

Obudowy łożysk w części środkowej wyposażone są w tym wypadku w gwint, dlatego po demontażu śrub zamykających tulejki łożyskowe wyjąć można za pomocą urządzenia ściągającego.

Pozostały montaż i demontaż odbywa się jak opisano powyżej.

4. Konserwacja i smarowanie wałów przegubowych Kardana

4.1. Ogólne wskazówki dotyczące konserwacji

Wały przegubowe dostarczane są w stanie gotowym do użytku, odpowiednio zakonserwowane i wyważone. Aby mogły spełnić właściwości podane w dokumentacji nie wolno dokonywać w nich żadnych zmian.

Okresy przeglądowe zależne są od warunków zastosowania wału. Większe obciążenie, wahania temperatury, działania brudu i wody są przyczynami zastosowania krótszego okresu przeglądowego.

Zalecamy zastosowanie takich samych okresów przeglądowych jakie posiada dana maszyna czy pojazd, w której zamontowano nasz wał. Przynajmniej raz w roku niezbędny jest przegląd i konserwacja.

Podane poniżej okresy między przeglądami służą do ogólnego użytku i najlepiej jest dostosować je do własnych potrzeb.

Dziedzina zastosowania	Okresy między przeglądami	
	Przegub	Wysuw wału (kompensacja)
Pojazdy użytkowe drogowe	50 000 km lub 1 rok	bezobsługowy
Pojazdy użytkowe drogowe i terenowe	25 000 km lub 6 mies.	bezobsługowy
Pojazdy użytkowe wyłącznie na budowach i terenowe	10 000 km lub 1 mies.	bezobsługowy wzgl. 100 godz.
Maszyny ziemne i budowlane	250 roboczogodzin lub 1 mies.	bezobsługowy wzgl. 100 godz.
Urządzenia stacjonarne, budowa maszyn	500 roboczogodzin lub 3 mies.	bezobsługowy wzgl. 3 mies.

4.2 Wytyczne dotyczące smarowania

Zasadniczo wały przegubowe ELBE posiadają trzy smarowniczki wg DIN 71412: po jednej na każdym z przegubów, trzecia służy do smarowania profilu wielowypustu.

W przypadku profili pokrytych tworzywem sztucznym nie ma trzeciej smarowniczki na wielowypuście.

Wymagania dotyczące materiałów smarowych:

- **Zakres temperatury: -30°C do maks. +100°C:**

Do smarowania wałów stosować smary litowe 2 klasy konsystencji o penetracji 265/295 i punkcie kroplenia ok. 180 °C. Nie stosować smarów z dodatkami MoS₂.

- **Wykonanie wysokotemperaturowe:**

Dopuszczalna temperatura dla wykonania wysoko-temperaturowego: do ok. +160°C, krótkotrwale do +180°C ;

Stosować smary HT konsystencji klasy 1 lub 2. Dostępne również wykonania specjalne do +250°C.

- **Wykonanie niskotemperaturowe:**
Zakres temperatur dla wykonania nisko-temperaturowego: -60°C do +110°C ;
Stosować smary TT konsystencji klasy 1 lub 2.

- **Wykonanie o ograniczonej konserwacji/
wykonanie bezobsługowe:**

Jeżeli wymagane są długie okresy pomiędzy smarowaniem, możliwa jest dostawa wałów w wykonaniu o ograniczonej konserwacji. W określonych wypadkach zastosowania możliwe jest wykonanie wałów przegubowych nie wymagające żadnej konserwacji czyli bezobsługowe. Wykonanie takie wymaga ustalenia przy zamawianiu.

4.3. Wskazówki techniczne

- Oczyścić smarowniczki przed smarowaniem.
- Smarowanie profilu powinno odbywać się w stanie zesuniętym wału, wzgl. przy najmniejszej jego długości eksploatacyjnej.
- Nie usuwać zaworów odpowietrzających.
- Smar nie może być włączany przy za dużym ciśnieniu lub zbyt silnych uderzeniach smaru. **Maksymalne dopuszczalne ciśnienie smarowania: 20 bar.**
- Smarowanie krzyżaków odbywa się przez smarowniczkę na środku krzyżaka lub na dole przy tulejce łożyskowej krzyżaka. Smar należy tak długo włączać, aż wydostanie się przy

uszczelkach wszystkich czterech łożysk krzyżaka. Tylko tak zapewnić można, aby wszystkie cztery łożyska otrzymały porcję świeżego smaru.

- Niektóre wykonania przegubów podwójnych posiadają smarowniczkę w części środkowej przegubu, przez którą smarowane są jednocześnie oba krzyżaki przegubu (tzw. smarowanie centralne).
- Wały przegubowe, które nie były używane ponad 6 miesięcy należy przed zabudową nasmarować.

4.4. Wskazówki dotyczące kontroli

- Sprawdzić dokręcenie śrub łączących kołnierze.
- Sprawdzić odgłosy pracy i wibracje wału, ustalić przyczynę hałasu i podjąć naprawę.
- Przed smarowaniem dokonać pomiaru luzów na łożyskach w krzyżaku wału przegubowego (możliwe również w stanie zabudowanym wału) i w połączeniu profilu wielowypustowego.
- Sprawdzić i obejrzeć dolną część tulejek (panewek) łożyskowych w krzyżaku wału pod kątem wystąpienia zmian koloru (przefarbowania) lub odkształceń, co wskazywałoby na wystąpienie niedopuszczalnego przegrzania.
- Skontrolować wizualnie stan uszczelnień przy tulejkach (panewkach) łożysk igiełkowych tzn. pierścieni wargowych uszczelniających w krzyżaku oraz pierścieni uszczelniających w środkowej części wału na wielowypuście. Uszkodzone pierścienie uszczelniające prowadzą

do niedopuszczalnej utraty (wycieków) środka smarowego, a w konsekwencji do uszkodzenia wału.

- Oczyszczyć powierzchnie czołowe kołnierzy wału przegubowego i kołnierzy współpracujących. Usunąć pozostałości farby i środek konserwujący. Nie smarować ich olejem lub smarem.
- Sprawdzić bicie i współosiowość kołnierzy współpracujących.

3 wydanie polskie: 01..2013 pk

Wyłączny przedstawiciel firmy ELBE w Polsce:
RADIUS-RADPOL Sp.j.

ul. Kolejowa 16b
60 185 SKÓRZEWO k/ Poznań
tel: 61 814 39 28 , 61 894 61 58 , 61 894 65 03 ;
fax: 61 814 38 43
e-mail: info@radius-radpol.com.pl
 techniczny@radius-radpol.com.pl
nasza strona internetowa: www.radius-radpol.com.pl