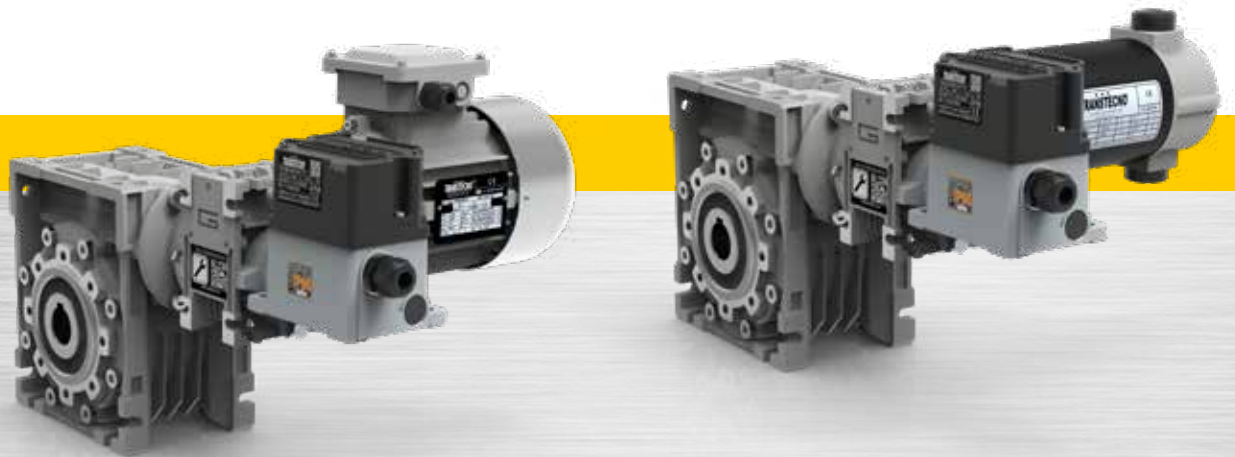
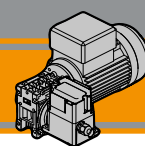


Poultry&Pig Tecno

The gearmotors for farm equipment

Finecorsa rotativo Rotary limit switch

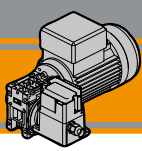




Indice	<i>Index</i>	Inhaltsverzeichnis	<i>Índice</i>	Índice	索引	Pagina Page Seite Página Pagina 页
Descrizione	<i>Description</i>	Beschreibung	<i>Descripción</i>	Descrição	介绍	C2
Designazione	<i>Classification</i>	Klassifikation	<i>Clasificación</i>	Designação	选型	C3
Scelta del fine corsa	<i>Choosing the limit switch</i>	Auswahl des Endschalters	<i>Selección del final de carrera</i>	Escolha do fim de curso	限位开关选型	C3
Regolazione	<i>Settings</i>	Einstellung	<i>Regulación</i>	Regulagem	设置	C6
Dimensioni	<i>Dimensions</i>	Abmessungen	<i>Dimensiones</i>	Dimensões	外形尺寸	C7
Caratteristiche aggiuntive	<i>Other features</i>	Weitere Eigenschaften	<i>Características adicionales</i>	Características adicionais	其它参数	C8

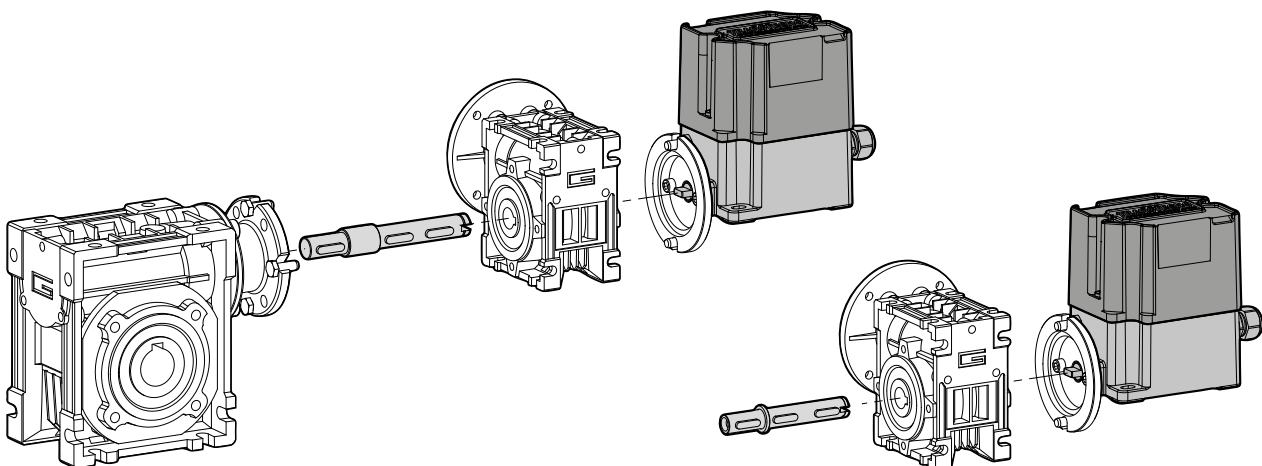
Questa sezione annulla e sostituisce ogni precedente edizione o revisione. Qualora questa sezione non Vi sia giunta in distribuzione controllata, l'aggiornamento dei dati ivi contenuto non è assicurato. **In tal caso la versione più aggiornata è disponibile sul nostro sito internet www.transtecno.com**

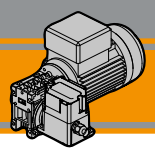
This section replaces any previous edition and revision. If you obtained this catalogue other than through controlled distribution channels, the most up to date content is not guaranteed. In this case the latest version is available on our web site www.transtecno.com



TOR-N Fine corsa rotativo Rotary limit switch

Descrizione	Description	Beschreibung	Descripción	Descrição	介绍
<p>Il finecorsa rotativo è un apparecchio utilizzato per controllare il movimento di macchine industriali. Viene collegato tramite il suo albero ad un riduttore in modo che, dopo un certo numero di giri, le camme intervengano sui microinterruttori permettendo di controllare uno spostamento predefinito.</p>	<p><i>The rotary limit switch is a device which allows you to control the movement of industrial machines. It's connected to the gearmotor with its shaft, so that, after a certain number of turns, the cams make the switches work, and then they can carry out their preset movement.</i></p>	<p>Der Dreh-Endschalter dient der Bewegungssteuerung von Maschinen im industriellen Einsatz. Über seine Welle wird er mit einem Getriebe verbunden, so dass nach einer bestimmten Anzahl von Umdrehungen die Nocken auf die Mikroschalter wirken und somit die Steuerung einer definierten Bewegung ermöglichen. Die Endschalter sind leicht zu montieren.</p>	<p><i>El final de carrera rotativo es un dispositivo utilizado para controlar el movimiento de las máquinas industriales. Se conecta a través de su eje a un reductor para que, después de un determinado número de revoluciones, las levas activen los micro-interruptores permitiendo controlar un desplazamiento predeterminado.</i></p>	<p><i>O fim de curso rotativo é um aparelho utilizado para controlar o movimento de máquinas industriais. Ele é conectado através eixo um redutor de modo que, depois de um certo número de giros, os comes intervêm nos microinterruptores permitindo controlar um deslocamento predefinido.</i></p>	<p>旋转限位开关是用来控制工业机械运行的装置。它通过其传动轴连接到减速机上，当转过一定的圈数后，凸轮触动开关动作，从而实现预设的操作。</p>
<p>Le principali caratteristiche del fine corsa rotativo TOR-N sono:</p> <ul style="list-style-type: none"> • base e flange in alluminio • coperchio in materiale plastico (ABS) • facile accoppiamento con tutti i riduttori vite senza fine Transtecno tramite apposita flangia ed albero • due taglie: TOR18N (solo contatti) e TOR36N (contatti e potenziometro) • grado di protezione IP66 	<p><i>The main features of the TOR-N rotary limit switch are:</i></p> <ul style="list-style-type: none"> • <i>aluminium housing and flanges</i> • <i>plastic cover (ABS)</i> • <i>easy coupling with all Transtecno wormgearboxes through a suitable flange and shaft</i> • <i>two sizes: TOR18N (version with contacts only) and TOR36N (version with both contacts and potentiometer)</i> • <i>degree of protection IP66</i> 	<p>Die Hauptmerkmale des TOR-N Drehendschalters sind:</p> <ul style="list-style-type: none"> • Aluminium-Basis und Flanschen • Kunststoffabdeckung (ABS) • Einfache Verbindung mit allen Transtecno Schneckegetrieben durch einen geeigneten Flansch und Welle • Zwei Größen: TOR18N (nur Kontakte) und TOR36N (Kontakte und Potentiometer) • Schutzgrad IP66 	<p><i>Las principales características del final de carrera TOR-N son:</i></p> <ul style="list-style-type: none"> • <i>base y bridas en aluminio</i> • <i>tapa de plástico (ABS)</i> • <i>Fácil acoplamiento con todos los reductores sinfin-corona Transtecno a través de una brida y un eje adecuados</i> • <i>dos tamaños: TOR18N (versión solo con contactos) y TOR36N (versión con contactos y potenciómetro)</i> • <i>grado de protección IP66</i> 	<p><i>As principais características do fim de curso rotativo TOR-N são :</i></p> <ul style="list-style-type: none"> • <i>base e flange de alumínio</i> • <i>tampa de material plástico (ABS)</i> • <i>fácil acoplamento com todos os reductores de rosca sem fim através da respectiva flange e do eixo</i> • <i>dois tamanhos : TOR18N (somente com contatos) e TOR36N (com contatos e potenciômetro)</i> • <i>grau de proteção IP66</i> 	<p>限位开关的主要特点:</p> <ul style="list-style-type: none"> • 铸铝箱体和法兰 • 塑料上盖 (ABS 等级) • 通过合适的法兰和轴可灵活连接 Transtecno 所有系列的蜗轮蜗杆减速机; • 型号: TOR18N (只有开关类), TOR36N (开关和电位器) • 防护等级 IP66





Designazione Classification Klassifikation Clasificación Designação 选型

Fine corsa / Limit switch / Endschalter/ Final de carrera / Fim de curso / 限位开关					
TOR18N	100	R	2	A	30
Tipo Type Tip Tipo Tipo 种类	Rapporto Ratio Übersetzung Relación de reducción Redução 速比	Tipo di contatti Contact type Kontakttyp Tipos de contactos Tipo de contatos 接触类型	Numero di contatti Number of contacts Anzahl Kontakte Número de contactos Número de contatos 接触开关的数量	Profilo camma Cam profile Nockenprofil Perfil leva Perfil do came 凸轮形状	Taglia riduttore Gearbox size Getriebe Größe Tamaño Reductor Tamanho reductor 减速机尺寸
TOR18N solo contatti only contacts nur Kontakte sólo contactos Somente com contatos 接触开关	vedi tabelle See tables Siehe Tabellen Vease tablas Ver tabela 见表格	R: 1NC, 1NO	2 (standard) 3 4	A (standard) B C D	26 30 40 50 63 70 75

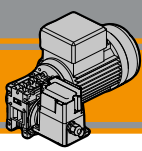
Fine corsa / Limit switch / Endschalter/ Final de carrera / Fim de curso / 限位开关						
TOR36N	100	D	2	K5	A	30
Tipo Type Tip Tipo Tipo 种类	Rapporto Ratio Übersetzung Relación de reducción Redução 速比	Tipo di contatti Contact type Kontakttyp Tipos de contactos Tipo de contatos 接触类型	Numero di contatti Number of contacts Anzahl Kontakte Número de contactos Número de contatos 接触开关的数量	Potenziometro Potentiometer Potenziometer Potenciómetro Potenciômetro 电位器	Profilo camma Cam profile Nockenprofil Perfil leva Perfil do came 凸轮形状	Taglia riduttore Cam profile Nockenprofil Nockenprofil Perfil leva Perfil do came 凸轮形状
TOR36N contatti + potenziometro contacts + potentiometer Kontakte + Potenziometer contactos + potenciómetro Contatos + potenciômetro 接触开关+电位器	vedi tabelle See tables Siehe Tabellen Vease tablas Ver tabela 见表格	D: 1NC, 1NO (standard) P: 1NC	2 (standard) 3 4	K5 (5kΩ) K10 (10kΩ)	A (standard) B C D	26 30 40 50 63 70 75

1NC: normalmente chiuso / normally closed / Normalerweise geschlossen / Normalmente cerrado / Normalmente fechado / 常闭
1NO: normalmente aperto / normally opened / Normalerweise geöffnet / Normalmente abierto / Normalmente aberto / 常开

Scelta del fine corsa Choosing the limit switch Auswahl des Endschalters Selección del final de carrera Escolha do fim de curso 限位开关选型

Il punto di funzionamento dei microinterruttori viene stabilito con estrema precisione attraverso una corretta scelta delle caratteristiche del finecorsa: The microswitches operation point is established with extreme precision through the correct choice of these limit switch features: Der Betriebspunkt der Mikroschalter wird mit höchster Präzision durch gezielte Auswahl folgender Endschaltereigenschaften festgelegt: El punto de funcionamiento de los micro-interruptores se establece con mucha precisión a través de una correcta elección de las características del final de carrera: O ponto de funcionamento dos microinterruptores é estabelecido com extrema precisão através de uma escolha correta das características do fim de curso: 微动开关工作点的精确度建立在正确地选择限位开关的以下参数上:

- | | | | | |
|--------------------------|--------------------|------------------|--------------------------|-----------------------|
| 1. rapporto di riduzione | 1. reduction ratio | 1. Untersetzung | 1. relación de reducción | 1. relação de redução |
| 2. profilo della camma | 2. cam profile | 2. Nockenprofil | 2. perfil de la leva | 2. perfil do came |
| 3. contatti | 3. contacts | 3. Kontakte | 3. contactos | 3. contatos |
| 4. potenziometro | 4. potentiometer | 4. Potenziometer | 4. potenciómetro | 4. potenciômetro |



TOR-N Fine corsa rotativo Rotary limit switch

1. Rapporto di riduzione

1. Reduction ratio

1. Untersetzung

1. Relación de reducción

1. Relação de redução

1. 减速比

Sono disponibili i rapporti di riduzione evidenziati nella tabella seguente:

The reduction ratios shown in the table below are available:

Die in nachfolgender Tabelle aufgeführten Untersetzungen sind verfügbar:

Están disponibles las relaciones de reducción descritas en la tabla siguiente:

Estão disponíveis as relações de redução evidenciadas na seguinte tabela:

减速比请见下表格

Rapporto di riduzione Reduction ratio Untersetzung Relación de reducción Relação de redução 减速比	5	7.5	10	12.5	15	25	35	50	75	100	140	175	200	275	300	400	550	740
TOR 18 N																		
TOR 36 N																		

2. Profilo della camma

2. Cam profile

2. Nockenprofil

2. Perfil de la leva

2. Perfil do came

2. 凸轮形状

Sono disponibili varie camme caratterizzate da diversi profili. Le camme con angoli di intervento più ampi sono indicate in applicazioni dove l'inerzia è più rilevante.

Various cams are available. Cams with wider operating angles are recommended for applications where inertia is more significant.

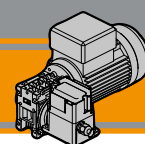
Die Endschalter können mit verschiedenen Nocken mit unterschiedlichen Profilen geliefert werden. Die Nocken mit größerem Schaltwinkel eignen sich insbesondere für Anwendungen mit höherer Trägheit.

Están disponibles distintas levas caracterizadas por perfiles diferentes. Las levas con ángulos de intervención más amplios se indican en aplicaciones donde la inercia es más relevante.

Estão disponíveis vários comes caracterizados por diversos perfis. Os comes com ângulos de intervenção mais amplos são indicados em aplicações em que a inércia é mais relevante.

有较宽控制角的凸轮可推荐使用在惯性较大的应用上

Tipo / Type Tip / Tipo Tipo / 种类	Angolo di intervento / Operating angles Schaltwinkel / Ángulo de intervención Ângulo de intervenção / 跳闸角度	Profilo camma / Cam profile Nockenprofil / Perfil de la leva Perfil do came / 凸轮形状	Colore camma / Cam colour Nockenfarbe / Color leva Cor do came / 凸轮颜色
A (standard)			Bianco / White Weiß / Blanco Branco / 白色
B			Grigio / Grey Grau / Gris Cinza / 灰色
C			Rosso / Red Rote / Rojo Vermelho / 红色
D			Bianco / White Weiß / Blanco Branco / 白色



3. Contatti 3. Contacts 3. Kontakte 3. Contactos 3. Contatos 3. 接触开关

TOR18N e TOR36N sono standard nella versione a 2 contatti. Disponibili anche nella versione a 3 e a 4 contatti per la gestione delle posizioni intermedie.

TOR18N and TOR36N are standard in the 2-contact version. Also available in the 3 and 4 contact version for managing intermediate positions.

TOR18N und TOR36N sind standardmäßig mit 2 Kontakten ausgeführt. Sie sind jedoch auch mit 3 oder 4 Kontakten zwecks Steuerung von Zwischenstellungen erhältlich.

TOR18N y TOR36N tienen como versión estándar la de 2 contactos. Disponibles también en la versión de 3 y 4 contactos para la gestión de las posiciones intermedias.

TOR18N e TOR36N são padrões na versão com 2 contatos. Disponíveis também na versão de 3 e de 4 contatos para a gestão das posições intermédias.

TOR18N-TOR36N 标准产品带有2个接触开关，也可带3个和4个接触开关，用来控制中间位置。

4. Potenziometro 4. Potentiometer 4. Potenziometer 4. Potenciómetro 4. Potenciômetro 4. 电位器

L'utilizzo di un potenziometro permette di quantificare la rotazione dell'albero del finecorsa. Disponibile nella versione a **5 kΩ** o **10 kΩ**.

The potentiometer quantifies the limit switch shaft rotation.

Der Einsatz eines Potenziometers ermöglicht die Quantifizierung der Drehbewegung der Endschalterwelle. Es stehen die Ausführungen mit **5 kΩ** oder **10 kΩ** zur Verfügung.

El uso de un potenciómetro permite cuantificar la rotación del eje de final de carrera.

A utilização de um potenciômetro permite quantificar a rotação da eixos do fim de curso. Disponível na versão **5 kΩ** ou **10 kΩ**.

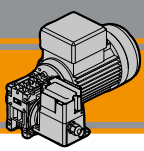
电位器可以量化限位开关的传动轴的转圈数。现有型号：**5 kΩ** (5 kΩ)、**10 kΩ** (10 kΩ)。

Versions available: **5 kΩ** or **10 kΩ**.

Disponibles en la versión de **5 kΩ** o **10 kΩ**.

Caratteristiche potenziometro / Potentiometer features / Potenziometerdaten
Características potenciómetro / Características do potenciômetro / 电位器参数

Tolleranza di Rt a 20°C	Rt tolerance at 20°C	Widerstandstoleranz Rt bei 20°C	Tolerancia de Rt a 20°C	Tolerância de Rt a 20°C	Rt偏差	± 20%
Potenza massima dissipabile a 70°C	Maximum power dissipated at 70°C	Maximale Verlustleistung bei 70	Potencia máxima disipable a 70	Potência máxima dissipável de 70	最大功耗	0,3W
Angolo elettrico utile	Actual electric angle (AEA)	Elektrischer Drehwinkel	Ángulo eléctrico útil	Ângulo elétrico útil	实际电角度	≈ 320°
Vita del potenziometro (cicli)	Life (cycles)	Lebensdauer (Zyklen)	Vida del potenciómetro (ciclos)	Vida do potenciômetro (ciclos)	寿命 (周)	5 x 10 ⁶
Linearità indipendente	Independent linearity	Unabhängige Linearität	Linealidad independiente	Linearidade independente	独立线性	± 2%
Regolarità della tensione di uscita	Output voltage stability	Stabilität der Ausgangsspannung	Regularidad de la tensión de salida	Regulagem da tensão de saída	输出电压稳定性	0,1 % max
Corrente al cursore in S1	Cursor current (in cont. duty)	Schleiferstrom bei Betriebsart S1	Corriente al cursor en S1	Corrente no cursor em S1	游标电流 (连续工作制)	1mA max
Resistenza di carico sul contatto	Contact load resistance	Kontakt-Belastbarkeit	Resistencia de carga en el contacto	Resistência de carga no contato	接触负载电阻	> 1000 x Rt
Resistenza di isolamento	Insulation resistance	Isolationswiderstand	Resistencia de aislamiento	Resistência de isolamento	绝缘电阻	1000 MΩ – 500V _{cc}
Rigidità dielettrica	Dielectric rigidity	Durchschlagsfestigkeit	Rigidez dieléctrica	Rigidez elétrica	介电强度	> 500V _{eff} – 50Hz



TOR-N Fine corsa rotativo Rotary limit switch

Regolazione	Setting	Einstellung	Regulación	Regulagem	设置
-------------	---------	-------------	------------	-----------	----

1. Regolazione camme	1. Cam setting	1. Einstellung der Nocken	1. Regulación levas	1. Regulagem dos cames	1. 凸轮设置
----------------------	----------------	---------------------------	---------------------	------------------------	---------

Ogni camma è corredata di una propria vite di registro micrometrica.

La regolazione si effettua ruotando la vite di registro con un piccolo cacciavite a taglio.

Each cam is equipped with its own regulating screw.

Regulation can simply be carried out by rotating the regulating screw with a small blade screwdriver.

Jeder Nocken ist mit einer Feinstellschraube versehen.

Die Einstellung erfolgt durch Drehen der Feinstellschraube mit einem kleinen Schlitzschraubendreher.

Cada leva incorpora su tornillo de ajuste micrométrico.

La regulación se realiza girando el tornillo de ajuste con un pequeño destornillador de punta plana.

Cada came é equipado com um parafuso próprio de registro micrométrico.

A regulagem efectua-se girando o parafuso de registro com uma pequena chave de fenda cortante.

每个凸轮都配有调节螺钉，通过一字螺丝刀可简单地进行调节。



2. Regolazione potenziometro	2. Potentiometer setting	2. Einstellung des Potenziometers	2. Regulación potenciómetro	2. Regulagem do potenciômetro	2. 电位器设置
------------------------------	--------------------------	-----------------------------------	-----------------------------	-------------------------------	----------

Ogni potenziometro è dotato di una vite di bloccaggio (A) e di una ghiera di regolazione (B).

Il potenziometro segue il senso di rotazione delle camme. L'angolo elettrico totale utilizzabile sul potenziometro è di circa 320°.

Superata questa soglia si entra in una zona d'ombra in cui non può più essere garantito il controllo della macchina collegata al TOR-N.

Each potentiometer is equipped with a locking screw (A) and a regulation ring (B).

The potentiometer follows the cams rotation direction. The total electric angle that can be used on the potentiometer is about 320°.

Exceeding this threshold, you'll enter a grey area where cannot be guaranteed the control of the machine connected to the TOR-N.

Jedes Potenziometer ist mit einer Sicherungsschraube (A) und einem Stellring (B) versehen.

Das Potenziometer folgt der Drehrichtung der Nocken. Der nutzbare elektrische Drehwinkel des Potenziometers beträgt insgesamt ca. 320°.

Ist dieser Schwellenwert überschritten, beginnt eine Grauzone, in der die Steuerung der Maschine, an der der TOR-N-Endschalter eingesetzt wird, nicht mehr gewährleistet werden kann.

Cada potenciómetro incorpora un tornillo de bloqueo (A) y un anillo de ajuste (B).

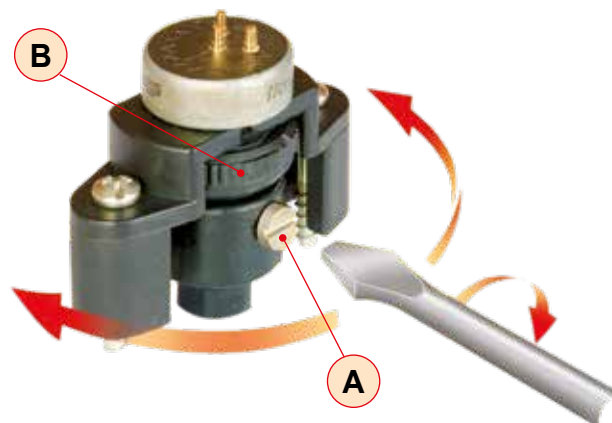
El potenciómetro sigue el sentido de rotación de las levas. El ángulo eléctrico total utilizable en el potenciómetro es aprox. 320°.

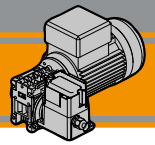
Al superar este umbral, se pasa a una zona gris donde ya no es posible garantizar el control de la máquina conectada al TOR-N.

Cada potenciômetro é munido de um parafuso de bloqueio (A) e de uma porca de regulagem (B).

O potenciômetro segue o sentido de rotação dos cames. O ângulo elétrico total utilizável no potenciômetro é de aproximadamente 320°. Superado este limiar, entra-se numa zona de sombra em que não se pode mais garantir o controle da máquina conectada ao TOR-N.

每个电位器都装有锁紧螺钉(A)和调整环(B) 电位器随着凸轮的旋转方向旋转 电位器的最大电角度约为320°。超过这个极限，会进入一个灰色区域，减速器可能会失去TOR-N的控制。





Dimensioni

Dimensions

Abmessungen

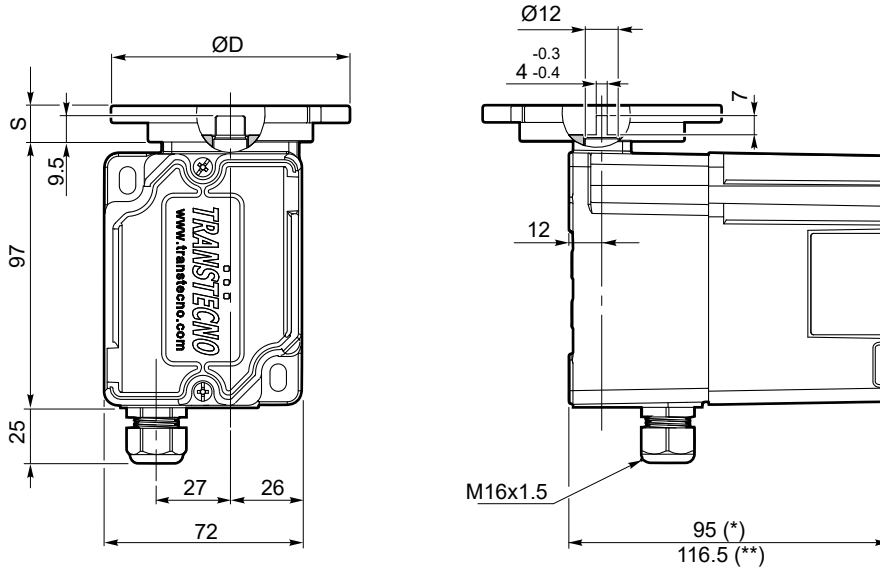
Dimensiones

Dimensões

外形尺寸

TOR 18 N

Kg
0.6 - 0.9

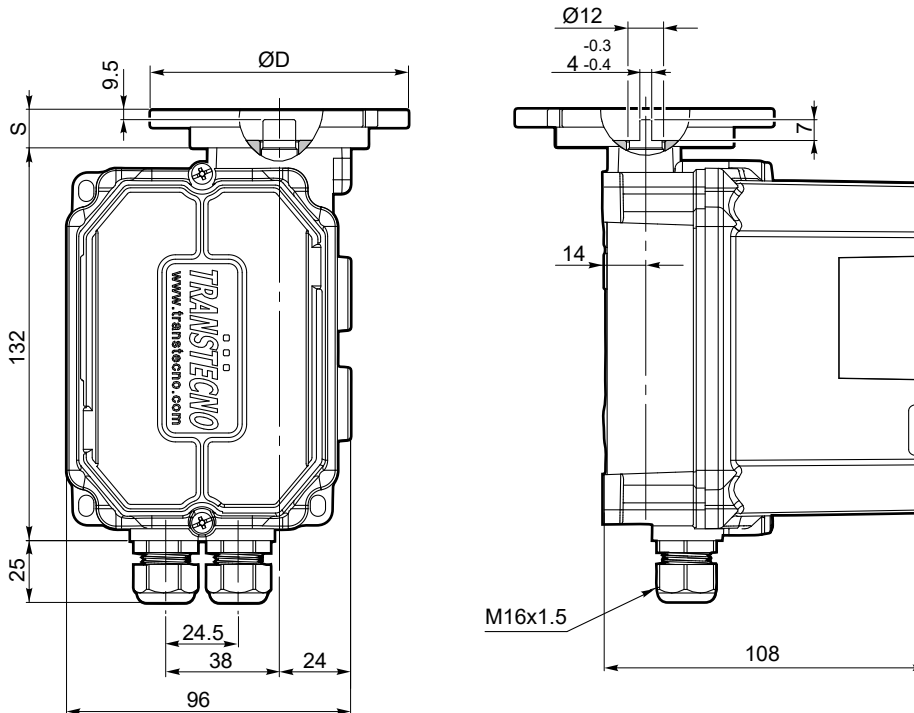


95 (*): 2 contatti / 2-contacts / 2 Kontakte / 2 contactos / 2 contactos / 2组接触开关类型

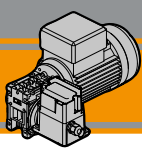
116,5 (**): 4 contatti / 4 contacts / 4 Kontakte / 4 contactos / 4 contactos / 4组接触开关类型

TOR 36 N

Kg
0.7 - 1



Riduttore Gearbox Getriebe Reducer Reductores 减速机	Dimensioni flangia / Flange dimensions / Flanschabmessungen / Dimensiones brida / Dimensões flange / 连接法兰尺寸	
	D	S
CM026	65	12
CM030	77	12
CM040	87	13
CM050	98	14.5
CM063	109	15.5
CM070	129	15.5
CM075		



TOR-N

Fine corsa rotativo
Rotary limit switch

Dati tecnici


Technical data

Technische Daten

Datos técnicos

Dados técnicos

技术参数

Caratteristiche aggiuntive <i>Other features</i> Weitere Eigenschaften	Características adicionales <i>Características adicionais</i> 其它参数	TOR18N	TOR36N
Velocità massima di rotazione <i>Maximum input speed</i> Höchstgeschwindigkeit der Drehzahl	<i>Velocidad máxima de entrada</i> Velocidade máxima de rotação 最高输入转速	500 rpm	
Temperatura di funzionamento <i>Operating temperature</i> Betriebstemperatur	<i>Temperatura de funcionamiento</i> Temperatura de funcionamento 运行温度	-20 °C ÷ + 60 °C	
Grado di protezione <i>Protection degree</i> Schutzart	<i>Grado de protección</i> Grau de proteção 防护等级	IP66	
Portata contatti <i>Contacts range</i> Kontaktschalter	<i>Rango de contactos</i> Capacidade contatos 触点开关	AC15: U _e : 250 V ~ I _e : 3.0 A, I _{th} : 10 A	
Omologazione CE <i>CE certified</i> CE-Homologation	<i>Aprobación CE</i> Homologação CE CE 认证		



MA TRANSTECNO SAPI DE CV
 Av. Mundial # 176, Parque Industrial
 JM Apodaca, Nuevo León,
 C.P. 66600
 MÉXICO
 T +52 8113340920
 info@transtecno.com.mx
 www.transtecno.com.mx



TRANSTECNO SRL
 Via Caduti di Sabbiano, 11/D-E
 40011 Anzola dell'Emilia (BO)
 ITALY
 T+39 051 64 25 811
 F +39 051 73 49 43
 sales@transtecno.com
 www.transtecno.com



HANGZHOU TRANSTECNO POWER TRANSMISSIONS CO; LTD
 No.4 Xiuyan Road Fengdu Industry Zone
 Pingyao Town Yuhang District
 Hangzhou City, Zhejiang Province
 311115 - CHINA
 T +86 571 86 92 02 60
 F +86 571 86 92 18 10
 info-china@transtecno.com
 www.transtecno.cn



TRANSTECNO USA LLC
 5440 S.W. 156th Place Miami,
 FL 33185 - USA
 Tel: +1 (305) 220-4423
 Fax: +1 (305) 220-5945
 usaoffice@transtecno.com



TRANSTECNO BV
 Ind. terrein Wieken/Vinkenhoeft
 De Stuwdam 43 - 3815 KM AMERSFOORT
 NETHERLANDS
 Tel: +31(0) 33 45 19 505
 Fax: +31(0) 33 45 19 506
 info@transtecno.nl
 www.transtecno.nl



SALES OFFICE INDIA
 A/10, Anagha, S.N. Road, Mulund (W) Mumbai
 400080 - INDIA
 Tel: +91 982 061 46 98
 Fax-Italy: +39 051 73 49 43
 indiaoffice@transtecno.com



SALES OFFICE BRAZIL
 Rua Dr. Freire Alemão 155 / 402 - CEP. 90450-060
 Auxiliadora Porto Alegre RS - BRAZIL
 Tel: +55 51 3251 5447
 Fax: +55 51 3251 5447
 Mobile: +55 51 811 45 962
 braziloffice@transtecno.com
 www.transtecno.com.br



TRANSTECNO IBÉRICA
 THE MODULAR GERMOTOR, S.A.
 C/Enginy, 2 Nave 6
 08850 Gavà (Barcelona) - SPAIN
 Tel: +34 931 598 950
 info@transtecno.es
 www.transtecno.es



SALES OFFICE SOUTH KOREA
 D-304 Songdo BRC Smart Valley 30, Songdomirae-ro,
 Yeonsu-gu, Incheon, 406-840 - SOUTH KOREA
 Tel: +82 70 8288 2107
 Fax: +82 32 815 2107
 Mobile: +82 10 5094 2107
 koreaoffice@transtecno.com



SALES OFFICE FRANCE
 Tel: +33 (0) 6 85 12 09 87
 Fax-Italy: +39 051 73 49 43
 franceoffice@transtecno.com
 www.transtecno.fr



SALES OFFICE OCEANIA
 44 Northview drive, Sunshine west 3020
 Victoria - AUSTRALIA
 Tel: +61 03 9312 4722
 Fax: +61 03 9312 4714
 Mobile: +61 0438 060 997
 oceaniaoffice@transtecno.com
 www.transtecno.com.au



www.transtecno.com
 www.poultrytecno.net