

PRZEKŁADNIE WALCOWE INSTRUKCJA MONTAŻU I OBSŁUGI



Autoryzowany przedstawiciel firmy TRANSTECNO w Polsce:



RADIUS - RADPOL

Dąbrowa, ul. Pasjonatów 3
62-069 Dopiewo, powiat Poznań
tel. +48 61 8143928, 61 8946503, 61 8946158; fax 61 8143843

<http://www.radius-radpol.com.pl>
e-mail: techniczny@radius-radpol.com.pl ; info@radius-radpol.com.pl |

1. Identyfikacja jednostki

Przed zamontowaniem przekładni sprawdzić należy zgodność danych z tabliczki znamionowej z planowanym zastosowaniem.

Obok przykładowa tabliczka z następującymi danymi:

- typ i wielkość przekładni
- i – przełożenie
- n_1 – obroty na wejściu
- n_2 – obroty na wyjściu
- typ kołnierza wejściowego IEC
- Mn_2 – nominalny moment obrotowy na wyjściu przekładni
- LONG LIFE – oznaczenie smarowania na cały okres eksploatacji.

TRANSTECNO 		
Type CMG022		
i 35.91	n_1 1400 min ⁻¹	n_2 39.0 min ⁻¹
Mn_2 200Nm	IEC 80B14	
SN 123456789012	WARRANTY VOID IF REMOVED	
www.transtecno.com	LONG LIFE	

2. Przechowywanie

Jednostka zapakowana jest fabrycznie w folię termokurczliwą, chroniącą przed wilgocią i zanieczyszczeniem wałków i uszczelek gumowych. Jeśli przekładnia nie ma opakowania fabrycznego należy ją przechowywać w suchym pomieszczeniu poniżej 50°C na regale. Części wystające, niemalowane i gumowe odpowiednio zabezpieczyć środkami chroniącymi przed rdzą i utlenianiem.

3. Montaż

Podczas montażu przekładni należy upewnić się, że:

- dane jednostki na tabliczce identyfikacyjnej odpowiadają danym na złożonym zamówieniu;
- powierzchnie mocowania i wały są czyste i równe;
- powierzchnia, na której zamocowana ma być przekładnia jest płaska, równa i posiada wystarczającą nośność;
- wał maszyny odbiorczej i wał przekładni są idealnie współosiowe;
- zainstalowane są (jeśli wymagane) ograniczniki momentu obrotowego, gdy współpracująca z przekładnią maszyna wytwarza momenty szczytowe (uderzeniowe) lub grozi zablokowaniem napędu;
- obracające się elementy zostały zabezpieczone osłonami przed przypadkowym dotknięciem;
- w przypadku eksploatacji maszyny na zewnątrz zastosowane zostały odpowiednie osłony chroniące przed zawilgoceniem jednostki;
- otaczające środowisko nie jest narażone na czynniki wywołujące korozję (chyba, że zostało to wskazane w zamówieniu i w przekładni zastosowano odpowiednie środki);
- wałek uzębiony lub koła pasowe zostały prawidłowo zamocowane na wale wejściowym/wyjściowym przekładni, aby nie powodować niedopuszczalnego w czasie eksploatacji bicia poprzecznego i/lub osiowego, przekraczającego dopuszczalne odchyłki;
- sprzęgła zabezpieczone zostały środkiem antykorozyjnym;
- prawidłowo dokręcone zostały wszystkie śruby mocujące;

4. Smarowanie

Wszystkie jednostopniowe przekładnie walcowe PU dostarczane są wypełnione olejem syntetycznym o lepkości 320 na cały okres żywotności jednostki i nie wymagają specjalnej konserwacji. Przy zamawianiu nie jest więc konieczne podawanie pozycji pracy.

Zakres eksploatacji:

- dla wielkości 01: - 35°C do + 50°C

Przy eksploatacji jednostki w temperaturze otoczenia poniżej -35°C wymagane jest zastosowanie innego rodzaju smarowania do niskich temperatur, a powyżej $+50^{\circ}\text{C}$ - specjalnych uszczeltek (Viton FMP) i smaru do wysokich temperatur.

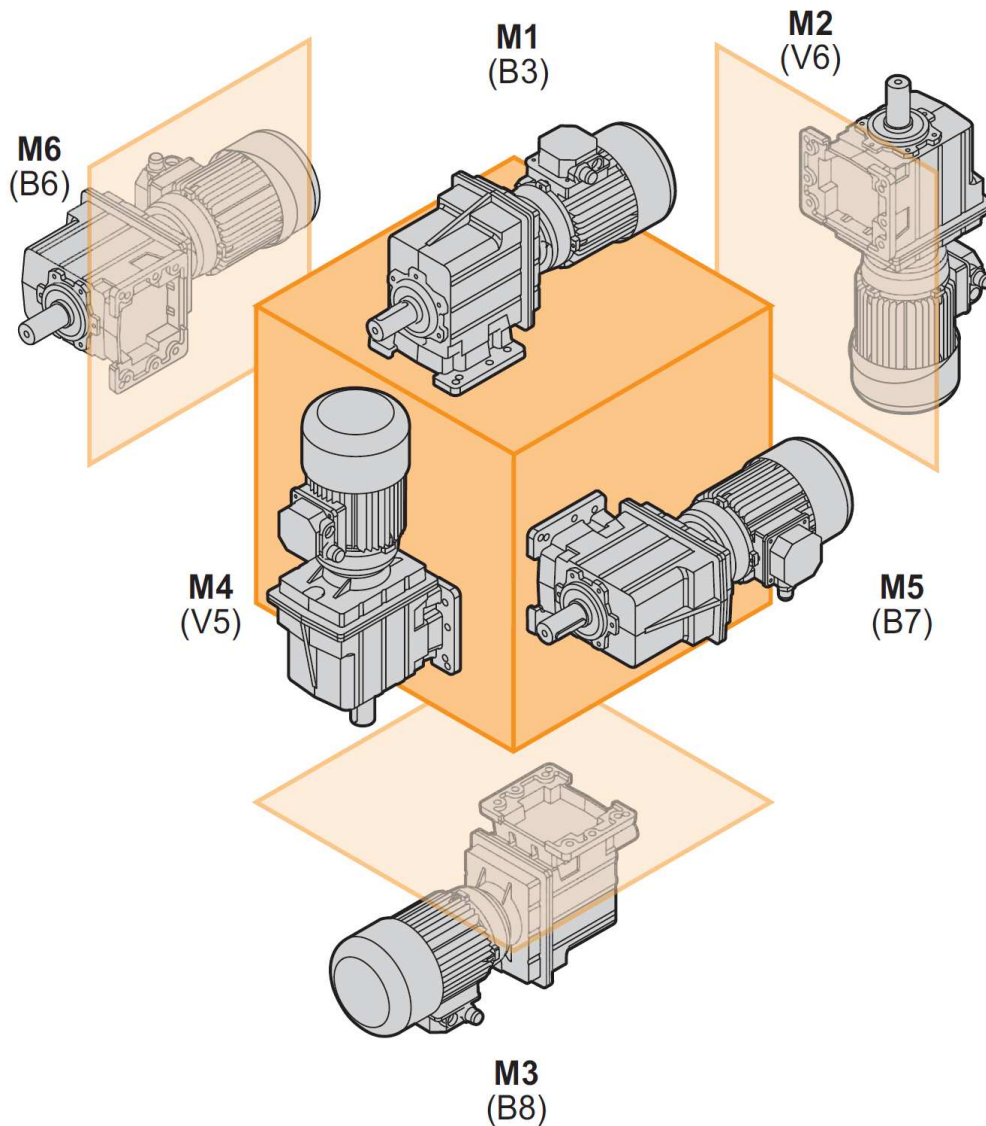
4.1. Zalecane środki smarowe

W poniższej tabeli podano zalecane przez TRANSTECNO środki smarowe:

SHELL	AGIP	ESSO	MOBIL	CASTROL	BP
Tivela Oil SC320	Telium VSF320	S320	Glygoyle 30	Alphasyn PG320	Energol SG-XP 320

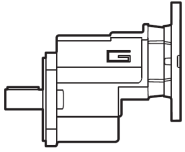
4.2. Pozycja pracy

Poniżej przedstawiono standardowe pozycje pracy przekładni TRANSTECNO typ PU:



4.3. Ilość oleju

Smarowanie na cały okres eksploatacji przekładni PU.



PU - PX	Ilość oleju w litrach dla pozycji pracy [litry]					
	M1 (B3)	M2 (V6)	M3 (B8)	M4 (V5)	M5 (B7)	M6 (B6)
01	0,11					

5. Nie zalecane zastosowanie

Jeśli wystąpi jeden z poniższych przypadków, należy skontaktować się z działem technicznym producenta lub jego przedstawicielstwem:

- praca przy podwyższonej prędkości
- zastosowanie jako wciągnik, mechanizm podnoszenia
- ustawienie w pozycji pracy innej, niż pokazana w instrukcji
- praca przy ciśnieniu otaczającym innym niż atmosferyczne
- zastosowanie w warunkach poniżej -35°C lub powyżej $+50^{\circ}\text{C}$

6. Montaż silnika na kołnierzu IEC B5/B14

Upewnij się, że tolerancja wału silnika i kołnierza silnika zgodna jest przynajmniej z jedną 'normalną' klasą jakości. Dokładnie oczyścić wał, średnicę centrowania i czoło kołnierza z wszelkich zanieczyszczeń i resztek farby. Nie wkładać wału silnika do tulei przekładni na siłę. W razie trudności sprawdzić zakresy tolerancji wpustu na wale silnika i jego prawidłowe zamocowanie. Zastosować środki antykorozyjne zabezpieczające przed korozją w połączeniu ciernym. Stosować silniki renomowanych firm, aby jednostka napędowa pracowała spokojnie, bez wibracji. Przed montażem jednostki w maszynie sprawdzić, czy wał wyjściowy przekładni obraca się w prawidłowym kierunku.

7. Uruchomienie

Uruchomienie jednostki powinno odbywać się przez stopniowe zwiększanie obciążenia; nie poddawać przekładni nagłemu maksymalnemu obciążeniu. Obserwować maszynę pod kątem ewentualnych odchyień od prawidłowej pracy, wywołanych przez nieprawidłowy montaż. Z uwagi na nowoczesną konstrukcję przekładni nie jest wymagane jej docieranie, aby osiągnąć prawidłową pracę jednostki. Celem uzyskania prawidłowej pracy przekładni konieczne jest zachowanie najwyższej czystości przy montażu jednostki i jej części wewnętrznych oraz najwyższej jakości zastosowanych środków smarowych.

8. Konserwacja

Wysoki stopień jakości wykończenia wewnętrznych części powoduje, że przekładnia pracować będzie prawidłowo nawet przy minimalnej konserwacji.

W ogólności przestrzegać należy poniższych zasad:

- regularnie sprawdzać, czy zewnętrzna obudowa przekładni jest wolna od wszelkich zanieczyszczeń, w szczególności w rejonie chłodzenia;
- okresowo sprawdzać, czy nie wystąpiły wycieki oleju, szczególnie w rejonie uszczelki;

Powyższe uwagi dotyczą jednostek ze smarowaniem na cały okres żywotności, a więc nie posiadających korków wlewowych i spustowych i poza wymienionymi powyżej czynnościami nie wymagających żadnej specjalnej konserwacji.

9. Rozwiązywanie problemów

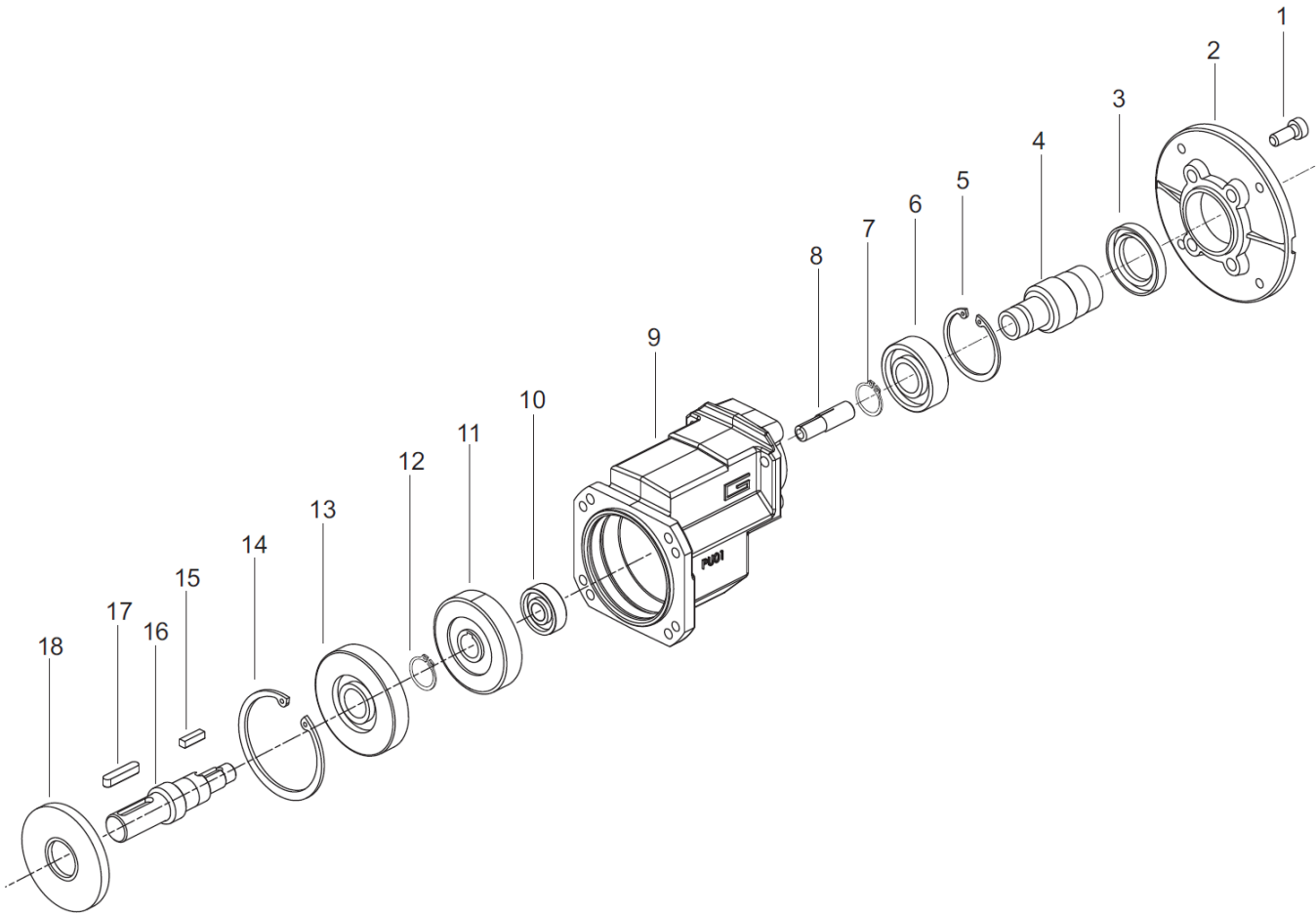
Jeśli podczas rozruchu względnie pierwszych godzin pracy pojawią się problemy, należy skontaktować się z dostawcą jednostki. W tabeli poniżej przedstawiono najczęściej występujące problemy wraz z możliwymi ich rozwiązaniami. Są to tylko ogólne zalecenia podane do informacji, gdyż wszystkie jednostki przed wysyłką do klienta są testowane i sprawdzane u producenta. W szczególności zwracamy uwagę na to, że manipulowanie i dokonywanie demontażu jednostki bez wcześniejszego upoważnienia ze strony Transtecno powoduje utratę gwarancji na jednostkę i uniemożliwia późniejszą ocenę przyczyny ewentualnej wady względnie nieprawidłowego działania.

Rozwiązywanie problemów

PROBLEM	PRZYCZYNA	POSTĘPOWANIE
Silnik nie daje się uruchomić	Problem z zasilaniem, uszkodzony silnik, niewłaściwy rodzaj silnika	Sprawdzić zasilanie elektryczne
Większy pobór prądu niż wynika z tabliczki identyfikacyjnej	Niewłaściwy rodzaj silnika	Sprawdzić dobór
Bardzo wysoka temperatura obudowy silnika	Uszkodzony silnik, niewłaściwy rodzaj silnika, nieprawidłowy montaż silnika	Sprawdzić dobór
Bardzo wysoka temperatura obudowy przekładni	Nieprawidłowa wielkość reduktora, pozycja pracy niezgodna z zamówieniem, nieprawidłowy montaż silnika	Sprawdzić dobór
Nieprawidłowy prędkość obrotowa wału wyjściowego przekładni	Niewłaściwe przełożenie, nieprawidłowa biegunowość silnika	Sprawdzić przełożenie, sprawdzić biegunowość silnika
Nieprawidłowy kierunek obrotów wału wyjściowego	Nieprawidłowe podłączenie biegunów silnika	Odwrócić dwie fazy zasilania silnika
Silnik elektryczny wibruje podczas pracy	Niewspółosiowe połączenie wałów	Sprawdzić tolerancje geometrii kołnierza na silniku, sprawdzić geometrię i tolerancje wpustu na wale silnika

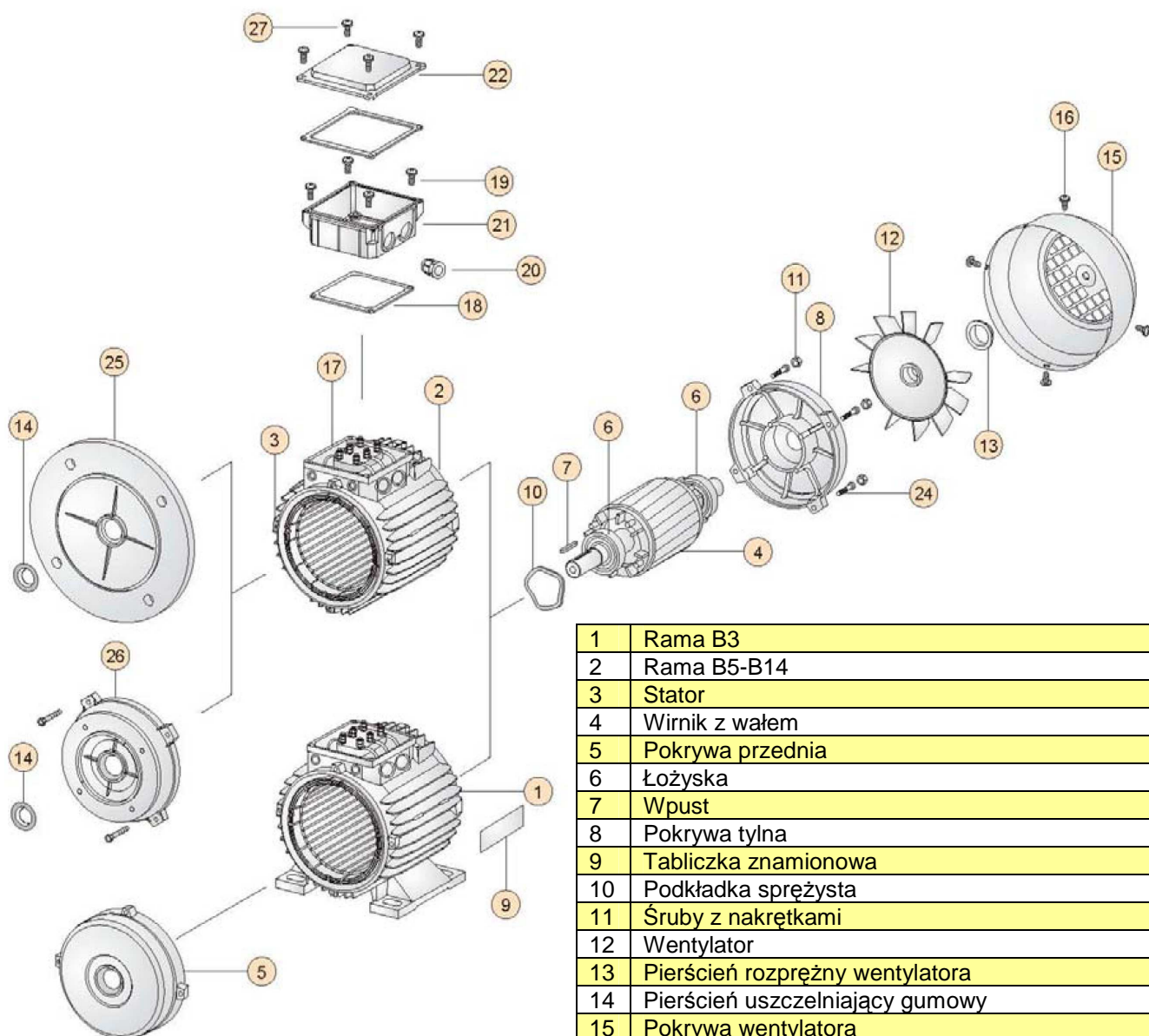
10. Wykaz części zużywalnych

PU



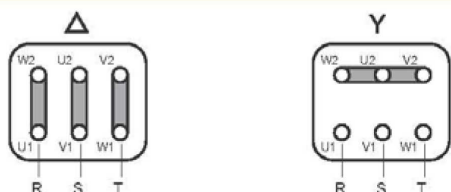
PU	Łożyska – numery pozycji			Uszczelki oleju - nr pozycji	
	6	10	13	3	18
01	6204 20 x 47 x 14	6201 32 x 12 x 10	6204 spec. 20 x 72 x 14	30/47/7	25/72/7

SILNIK ELEKTRYCZNY



1	Rama B3
2	Rama B5-B14
3	Stator
4	Wirnik z wałem
5	Pokrywa przednia
6	Łożyska
7	Wpust
8	Pokrywa tylna
9	Tabliczka znamionowa
10	Podkładka sprężysta
11	Śruby z nakrętkami
12	Wentylator
13	Pierścień rozprężny wentylatora
14	Pierścień uszczelniający gumowy
15	Pokrywa wentylatora
16	Wkręt samogwintujący pokrywy wentylatora
17	Kompletna płytką zaciskowa
18	Uszczelka puszkii elektrycznej
19	Wkręty puszkii elektrycznej
20	Dławik kablowy
21	Obudowa puszkii elektrycznej
22	Pokrywa puszkii elektrycznej
24	Śruby montażowe
25	Kołnierz B5
26	Kołnierz B14
27	Śruby mocujące pokrywę puszkii elektrycznej

TS - 230 V - 50 Hz (275 V 60Hz) / 400 V - 50 Hz (480 V 60Hz)



Uwaga: Aby zmienić kierunek obrotów,
zamienić położenie obu kabli.

Silniki powyżej 3 kW dostępne w wersji 400 V (trójkąt) i 690 V (gwiazda). Napięcie zasilania na życzenie